

AC[®] SCHNITZER

-Montageanleitung-

Sturz pads

- S1000RR ab Modell 2019 -



Teile-Nr.: S700371-F15

AC Schnitzer – S1000RR –

Wichtige Hinweise!

Diese Montageanleitung ist unbedingt vor Beginn der Einbauarbeiten zu lesen. AC Schnitzer übernimmt keinerlei Haftung für Schäden, die durch unsachgemässen Einbau entstehen!

Diese Montageanleitung ist ausschliesslich zum Gebrauch durch autorisierte AC Schnitzer bzw. BMW Händler bestimmt. Zielgruppe dieser Montageanleitung ist in jedem Falle an BMW Fahrzeugen ausgebildetes Fachpersonal mit entsprechenden Fachkenntnissen und Werkzeugen. Kenntnisse bezüglich Materialeigenschaften und Normen werden vorausgesetzt!

Die von AC Schnitzer angebotenen Sturz pads stellen einen Schutz des Rahmens und der Anbauteile bei „Umfallen“ oder sogenannten „Rutschern“ dar. Leider sind auch diese Bauteile kein Garant für Unfälle ohne Folgeschäden. So ist es durchaus möglich, dass sich die Sturz pads bei „Rutschern“ an vorstehenden Teilen, wie Curbs, Kanaldeckeln, Randsteinen, etc. einhaken und der einwirkenden Kraft nachgeben.

Daraus resultierende Folgeschäden gehen ausschliesslich zu Lasten des Sturzverursachers und können nicht bei AC Schnitzer geltend gemacht werden. -Bitte informieren Sie Ihre Kunden über diesen Sachverhalt!!

Montage

Alle Arbeiten sind unter Berücksichtigung der geltenden Sicherheitsvorschriften durchzuführen (z.B. Schutzbrille).

Lackieren

- entfällt!

Einbauzeit (1 AW = 5 Minuten)

Die Einbauzeit beträgt ca. **4 AW**, die ja nach Zustand und Ausstattung des Fahrzeugs abweichen kann.

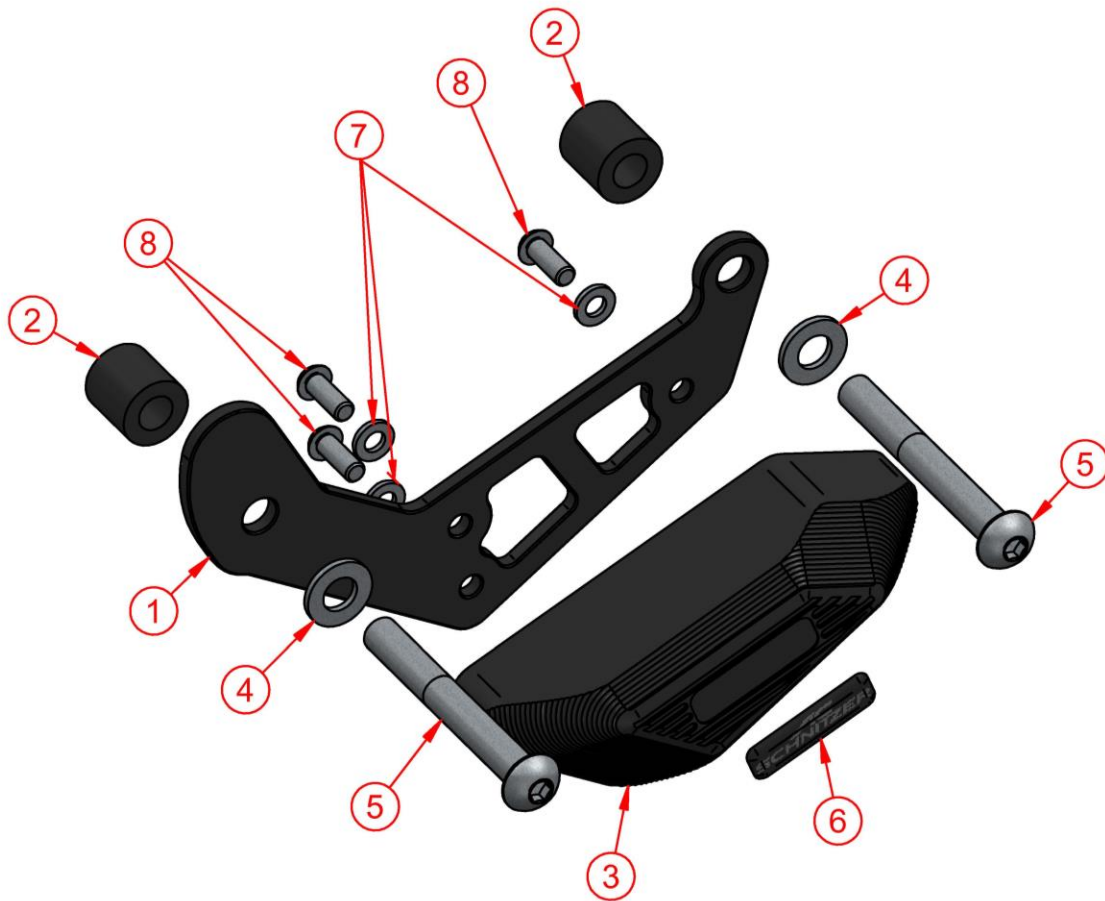
Lackierzeit (1 AW = 5 Minuten)

- entfällt.

Erforderliches Werkzeug

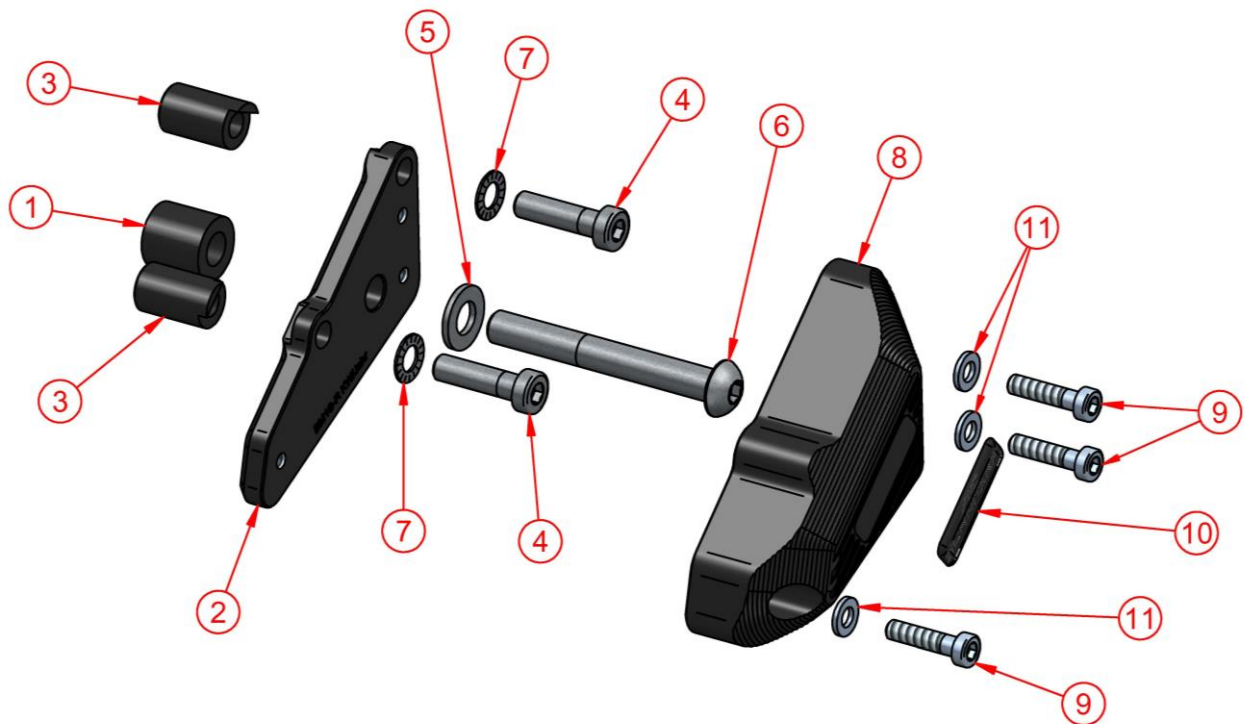
- Torx Schlüssel
- Inbus Schlüssel
- Drehmomentschlüssel

Linke Seite



Pos.	Titel	Anzahl
1	Bügel Sturzpad L BM1S	1
2	Distanzrolle Ø10,5 x Ø20 x 20 BM1S	2
3	Sturzpad L BM1S	1
4	Scheibe DIN 125 - A 10,5	2
5	Flachkopfschraube ISO 7380 - M10 x 80	2
6	Logopin ACS 40x12	1
7	Scheibe DIN 125 - A 6,4	3
8	Flachkopfschraube ISO 7380 - M6 x 16	3

Rechte Seite



Pos.	Titel	Anzahl
1	Distanzrolle Ø10,5 x Ø20 x 20 BM1S	1
2	Grundplatte Sturzpad R BM1S	1
3	Verdrehsicherung BS BM1S	2
4	Zylinderschraube DIN 6912 - M8x30	2
5	Scheibe DIN 125 - A 10,5	1
6	Flachkopfschraube ISO 7380 - M10 x 80	1
7	Fächerscheibe DIN 6798-A 8,4	2
8	Sturzpad R BM1S	1
9	Zylinderschraube DIN 6912 - M6x25	3
10	Logopin ACS 40x12	1
11	Scheibe DIN 125 - A 6,4	3

AC Schnitzer

Montage

Rechte Seite:

Motorhalteschraube lösen und entfernen (diese wird nicht wieder verwendet).



Die beiliegenden Zylinderschrauben mit Sicherungsscheiben durch die Grundplatte stecken, Verdrehsicherungen in die Nut einlegen und so befestigen das sich diese noch bewegen lassen.



Die beiliegende Distanzhülse in den Rahmen einlegen.



Die Grundplatte zwischen dem Rahmen mit der mitgelieferten Unterlegscheibe und Schraube ansetzen.

Die beiden Verdrehsicherungen anziehen -18 Nm.

Die Motorhalteschraube anziehen - 60 Nm.



AC Schnitzer

Das Kunststoffpad mit den drei beiliegenden Zylinderschrauben mit Unterlegscheiben an der Grundplatte befestigen -8 Nm.



Die Vertiefung im Pad reinigen und den Aufkleber einlegen und andrücken.



Linke Seite:

Die drei Linsenkopfschrauben mit Unterlegscheiben durch die Grundplatte stecken.



Das Kunststoffpad an der Grundplatte befestigen -2,5 Nm.



AC Schnitzer

Beide Motorhalteschrauben auf der linken Seite lösen und entfernen (diese werden nicht wieder verwendet).



Die beiliegenden Distanzhülsen in den Rahmen einlegen.



Die Grundplatte mit den beiliegenden Unterlegscheiben und Schrauben am Rahmen befestigen -60 Nm.



Die Vertiefung im Pad reinigen und den Aufkleber einlegen und andrücken.



Irrtum und Änderung vorbehalten!