



# Kraftfahrt-Bundesamt

DE-24932 Flensburg

---

## Allgemeine Betriebserlaubnis (ABE) National Type Approval

ausgestellt von:

**Kraftfahrt-Bundesamt (KBA)**

nach § 22 in Verbindung mit § 20 Straßenverkehrs-Zulassungs-Ordnung (StVZO)  
für einen Typ des folgenden Genehmigungsobjektes

**Lenker und Lenkerteile für Krad**

issued by:

**Kraftfahrt-Bundesamt (KBA)**

according to § 22 and 20 Straßenverkehrs-Zulassungs-Ordnung (StVZO) for a type  
of the following approval object

**Handlebars for motorcycle**

Genehmigungsnummer: **91810\*01**

Approval number:

1. Genehmigungsinhaber:  
Holder of the approval:  
**ABM Fahrzeugtechnik GmbH**  
**DE-79206 Breisach**
2. Gegebenenfalls Name und Anschrift des Bevollmächtigten:  
If applicable, name and address of representative:  
**Entfällt**  
**Not applicable**
3. Typbezeichnung:  
Type:  
**LV**



# Kraftfahrt-Bundesamt

DE-24932 Flensburg

2

Genehmigungsnummer: 91810\*01

Approval number:

4. Aufgebrachte Kennzeichnungen:  
Identification markings:  
**Hersteller oder Herstellerzeichen**  
**Manufacturer or registered manufacturer`s trademark**
- Typ und die Ausführung**  
**Type and version**
- Genehmigungszeichen**  
**Approval identification**
5. Anbringungsstelle der Kennzeichnungen:  
Position of the identification markings:  
**Siehe Punkt 1.5. des Prüfberichtes**  
**See point 1.5. of the test report**
6. Zuständiger Technischer Dienst:  
Responsible Technical Service:  
**TÜV AUSTRIA AUTOMOTIVE GMBH**  
**AT-1230 Wien**
7. Datum des Prüfberichts des Technischen Dienstes:  
Date of test report issued by the Technical Service:  
**27.10.2020**
8. Nummer des Prüfberichts des Technischen Dienstes:  
Number of test report issued by that Technical Service:  
**19-TAAS-0544/E1/SRA/STOR**
9. Verwendungsbereich:  
Range of application:  
**Das Genehmigungsobjekt „Lenker und Lenkerteile für Krad“ darf nur zur**  
**Verwendung gemäß:**  
***The use of the approval object „Handlebars for motorcycle“ is restricted to the***  
***application listed:***
- Punkt 3 des Prüfberichtes**  
**Point 3 of the test report**
- unter den angegebenen Bedingungen an den dort aufgeführten bzw.**  
**beschriebenen Kraftfahrzeugen feilgeboten werden.**  
***The offer for sale is only allowed on the listed vehicles under the specified***  
***conditions.***



# Kraftfahrt-Bundesamt

DE-24932 Flensburg

3

Genehmigungsnummer: 91810\*01

Approval number:

10. Bemerkungen:

Remarks:

**Es gelten die im o.g. Gutachten nebst Anlagen festgehaltenen Angaben.  
The indications given in the above mentioned test report including its annexes shall apply.**

**Die Anforderungen des Artikels 51, Absätze 1, 2, 4, 5 der Verordnung (EU) Nr. 168/2013 - Teile oder Ausrüstungen, von denen ein erhebliches Risiko für das einwandfreie Funktionieren wesentlicher Systeme ausgehen kann - weitere Anforderungen - sind sinngemäß erfüllt.**

**The requirements of Article 51, paragraphs 1, 2, 4, 5 of the Regulation (EU) No 168/2013 - Parts or equipment that may pose a serious risk to the correct functioning of essential systems - related requirements - are met.**

11. Änderungsabnahme gemäß § 19 (3) StVZO:

Acceptance test of the modification as per § 19 (3) StVZO:

**Siehe Prüfbericht**

**See test report**

12. Die Genehmigung wird **erweitert**

Approval is **extended**

13. Grund (Gründe) für die Erweiterung der Genehmigung (falls zutreffend):

Reason(s) for the extension (if applicable):

**Aktualisierung des Verwendungsbereichs**

**Update of the range of application**

**Aktualisierung der Ausführungen**

**Update of the variants**

14. Ort: **DE-24932 Flensburg**

Place:

15. Datum: **07.12.2020**

Date:

16. Unterschrift: **Im Auftrag**

Signature:

*S. Marxsen*

Stephan Marxsen





# Kraftfahrt-Bundesamt

DE-24932 Flensburg

---

4

Genehmigungsnummer: **91810\*01**

Approval number:

Anlagen:

Enclosures:

**Gemäß Inhaltsverzeichnis**

**According to index**



# Kraftfahrt-Bundesamt

DE-24932 Flensburg

---

## Inhaltsverzeichnis zu den Beschreibungsunterlagen Index to the information package

Nummer der Genehmigung: **91810\*01**  
Approval No.

Ausgabedatum: **19.11.2019**  
Date of issue:

letztes Änderungsdatum: **07.12.2020**  
last date of amendment:

Nebenbestimmungen und Rechtsbehelfsbelehrung  
Collateral clauses and instruction on right to appeal

Prüfbericht(e) Nr.:  
Test report(s) No.:  
**19-TAAS-0544/SRA**  
**19-TAAS-0544/E1/SRA/STOR**

Datum:  
Date  
**06.09.2019**  
**27.10.2020**

Beschreibungsbogen Nr.:  
Information document No.:  
**Entfällt**  
**Not applicable**

Datum:  
Date

Liste der Änderungen:  
List of modifications:  
**Siehe Seite 1 des Prüfberichtes**  
**See page 1 of the test report**

Datum:  
Date



# Kraftfahrt-Bundesamt

DE-24932 Flensburg

---

Nummer der Genehmigung: **91810\*01**

- Anlage -

## Nebenbestimmungen und Rechtsbehelfsbelehrung

### Nebenbestimmungen

Jede Einrichtung, die dem genehmigten Typ entspricht, ist gemäß der angewendeten Vorschrift zu kennzeichnen.

Das Genehmigungszeichen lautet wie folgt:

**KBA 91810**

Die Einzelerzeugnisse der reihenweisen Fertigung müssen mit den Genehmigungsunterlagen genau übereinstimmen. Änderungen an den Einzelerzeugnissen sind nur mit ausdrücklicher Zustimmung des Kraftfahrt-Bundesamtes gestattet.

Änderungen der Firmenbezeichnung, der Anschrift und der Fertigungsstätten sowie eines bei der Erteilung der Genehmigung benannten Zustellungsbevollmächtigten oder bevollmächtigten Vertreters sind dem Kraftfahrt-Bundesamt unverzüglich mitzuteilen.

Verstöße gegen diese Bestimmungen können zum Widerruf der Genehmigung führen und können überdies strafrechtlich verfolgt werden.

Die Genehmigung erlischt, wenn sie zurückgegeben oder entzogen wird, oder der genehmigte Typ den Rechtsvorschriften nicht mehr entspricht. Der Widerruf kann ausgesprochen werden, wenn die für die Erteilung und den Bestand der Genehmigung geforderten Voraussetzungen nicht mehr bestehen, wenn der Genehmigungsinhaber gegen die mit der Genehmigung verbundenen Pflichten - auch soweit sie sich aus den zu dieser Genehmigung zugeordneten besonderen Auflagen ergeben - verstößt oder wenn sich herausstellt, dass der genehmigte Typ den Erfordernissen der Verkehrssicherheit oder des Umweltschutzes nicht entspricht.

Das Kraftfahrt-Bundesamt kann jederzeit die ordnungsgemäße Ausübung der durch diese Genehmigung verliehenen Befugnisse, insbesondere die genehmigungsgerechte Fertigung sowie die Maßnahmen zur Übereinstimmung der Produktion, nachprüfen. Es kann zu diesem Zweck Proben entnehmen oder entnehmen lassen. Dem Kraftfahrt-Bundesamt und/oder seinen Beauftragten ist ungehinderter Zutritt zu Produktions- und Lagerstätten zu gewähren.

Die mit der Erteilung der Genehmigung verliehenen Befugnisse sind nicht übertragbar. Schutzrechte Dritter werden durch diese Genehmigung nicht berührt.

### Rechtsbehelfsbelehrung

Gegen diese Genehmigung kann innerhalb eines Monats nach Bekanntgabe Widerspruch erhoben werden. Der Widerspruch ist beim **Kraftfahrt-Bundesamt, Fördestraße 16, DE-24944 Flensburg**, schriftlich oder zur Niederschrift einzulegen.



# Kraftfahrt-Bundesamt

DE-24932 Flensburg

2

Approval No.: 91810\*01

- Attachment -

## Collateral clauses and instruction on right to appeal

### Collateral clauses

All equipment which corresponds to the approved type is to be identified according to the applied regulation.

The approval identification is as follows: - see German version -

The individual production of serial fabrication must be in exact accordance with the approval documents. Changes in the individual production are only allowed with express consent of the Kraftfahrt-Bundesamt.

Changes in the name of the company, the address and the manufacturing plant as well as one of the parties given the authority to delivery or authorised representative named when the approval was granted is to be immediately disclosed to the Kraftfahrt-Bundesamt.

Breach of this regulation can lead to recall of the approval and moreover can be legally prosecuted.

The approval expires if it is returned or withdrawn or if the type approved no longer complies with the legal requirements. The revocation can be made if the demanded requirements for issuance and the continuance of the approval no longer exist, if the holder of the approval violates the duties involved in the approval, also to the extent that they result from the assigned conditions to this approval, or if it is determined that the approved type does not comply with the requirements of traffic safety or environmental protection.

The Kraftfahrt-Bundesamt may check the proper exercise of the conferred authority taken from this approval at any time. In particular this means the compliant production as well as the measures for conformity of production. For this purpose samples can be taken or have taken. The employees or the representatives of the Kraftfahrt-Bundesamt may get unhindered access to the production and storage facilities.

The conferred authority contained with issuance of this approval is not transferable. Trade mark rights of third parties are not affected with this approval.

### Instruction on right to appeal

This approval can be appealed within one month after notification. The appeal is to be filed in writing or as a transcript at the **Kraftfahrt-Bundesamt, Fördestraße 16, DE-24944 Flensburg.**



## Gutachten

### Nr. 19-TAAS-0544/E1/SRA/STOR zur Erweiterung der ABE 91810 für Lenkerhalter nach §22 StvZO

TÜV AUSTRIA  
AUTOMOTIVE GMBH

**Geschäftsstelle:**  
Deutschstraße 10  
1230 Wien/Österreich  
W: www.tuv.at

**Business Area**  
TÜV AUSTRIA  
AUTOMOTIVE  
GmbH

TÜV®

**Grund des Nachtrags** : Erweiterung des Verwendungsbereiches, Anl. 7.1  
Erweiterung um die BauteilAusführung BK8

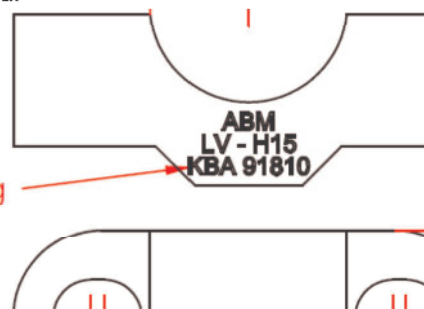
#### 1 Angaben zu den Lenkerhaltern

- 1.1. Hersteller, Antragsteller** : ABM Fahrzeugtechnik GmbH  
Krummholzstraße 5  
DE-79206 Breisach
- 1.2. Fabrikmarken** : ABM, AC SCHNITZER
- 1.3. Typ** : LV
- 1.4. Ausführungen** : siehe Anlage 7.1 und 7.2

#### 1.5. Kennzeichnungen

Fabrikmarke : ABM oder AC SCHNITZER  
Typ : LV  
Ausführungsbezeichnung : z. B. H15  
Typzeichen : KBA 91810  
Ort der Kennzeichnung : auf dem Lenkerhalter, seitlich rechts oder links, siehe  
auch Anlage 7.2  
Art der Kennzeichnung : Gravur, Lasergravur  
Beispiel

Kennzeichnung  
"ABM"  
"LV - H15"  
"KBA 91810"



**1.6. Hauptabmessungen** : siehe Anlage 7.2

**1.7. Werkstoff** : Aluminiumlegierung

Prüfstelle,  
Inspektionsstelle,  
Technischer Dienst  
(BMVIT, KBA, NSAI)

**Geschäftsführung:**  
Mag. Michael  
Dankovsky  
Ing. Mag. Christian  
Rötzer

**Sitz:**  
Deutschstraße 10  
1230 Wien/Österreich

**weitere  
Geschäftsstellen:**  
www.tuv.at/standorte

**Firmenbuchgericht/  
-nummer:**  
Wien / FN 288473 a



## 2 Durchgeführte Prüfungen

Die Lenkerhalter wurden gemäß VdTÜV Merkblatt 763 für die Prüfung von Sonderlenkern für zwei- und dreirädrige Kraftfahrzeuge, Stand 01.2011, §38 StVZO, Richtlinie für die Prüfung von Sonderlenkern für Krad, Kleinkrad und FmH. BMV/StV 13 / 36.25.10-07 vom 22.8.1978, VklBI S 366, VO (EU) 3/2014 (Anhang XIV), 97/24/EG Kapitel 3, VO (EU) 44/2014 Anhang VIII, 97/24/EG Kapitel 4, ECE R 81, begutachtet. Sie entsprechen den Forderungen dieser Richtlinien und den Bestimmungen der StVZO.

### **Anforderungen an die Steuerfähigkeit, Kurvenfahr-Eigenschaften und Wendefähigkeit**

Die Anforderungen der VO (EU) 3/2014 (Anhang XIV) werden erfüllt.

### **Betriebsfestigkeit**

Die Betriebsfestigkeit der Lenkerhalter wurde durch Festigkeitsprüfungen gemäß § 38 StVZO und dem VdTÜV Merkblatt 763 (Stand 01.2011) für die Prüfung von Sonderlenkern für zwei- und dreirädrige Kraftfahrzeuge nachgewiesen.

### **Anbau**

Der Anbau ist dauerhaft und sicher, wenn die mitgelieferte Montageanleitung beachtet wird.

### **Lichttechnische Einrichtungen / Sicht auf Instrumente und Kontrollleuchten**

Die vorgeschriebenen lichttechnischen Einrichtungen werden durch den Anbau der Lenkerhalter in ihrer Wirkung nicht beeinträchtigt. Die Sicht auf die vorgeschriebenen Instrumente -u. Kontrollleuchten wird nicht beeinträchtigt.

### **Bedienteile und Anbauteile am Lenker**

Die Funktion der Bedienteile und die funktionsgerechte Arbeitslage der am Lenker befindlichen Bauteile werden nicht beeinträchtigt. Hauptbremszylinder und Vorratsbehälter liegen, unter Beachtung der Montageanleitung, in funktionsgerechter Arbeitslage.

### **Lenkeinschlag, Sicherung gegen unbefugte Benutzung**

Der maximale Lenkeinschlag wird nicht beeinträchtigt, ausreichende Freiräume der Lenker zu anderen Fahrzeugteilen sind gewährleistet. Die Sicherung gegen unbefugte Benutzung wird nicht beeinträchtigt. Die Anforderungen der VO (EU) 44/2014 (Anhang VI) werden erfüllt.

### **Ablesbarkeit der Fahrzeugidentnummer**

Durch den Anbau der Lenkerhalter wird die Ablesbarkeit der Fahrgestellnummer nicht beeinträchtigt.

### **Äußere Gestaltung**

Die Vorschriften der § 30 und 30c StVZO, Richtlinie 97/24/EG Kapitel 3 in der Fassung 2003/77/EG werden erfüllt. Fahrzeuge die nach VO (EU) 168/2013 genehmigt sind genügen hinsichtlich der vorstehenden Außenkanten den Anforderungen der VO (EU) 44/2014 Anhang VIII. Die Richtlinie über die Beschaffenheit und Anbringung der äußeren Fahrzeugteile sind erfüllt.

### **Sichtfeld durch Rückspiegel**

Die Forderungen der Richtlinie 97/24/EG Kapitel 4 sowie ECE R 81 werden erfüllt.

### **Fahrverhalten und Bremsverhalten in, leerem und beladenen Zustand**

Bei Fahrdynamikprüfungen, mit ausgewählten repräsentativen Fahrzeugen, bis zur bauartbedingten Höchstgeschwindigkeit konnten keine negativen Auswirkungen auf das Fahr-, Lenk- und Bremsverhalten an den Prüffahrzeugen festgestellt werden. Sicheres Lenken ist gewährleistet. Die Prüffahrzeuge blieben bei allen Bremsprüfungen stabil.

## 3 Verwendungsbereich (Anlage 7.1)

Die Lenkerhalter, Typ LV, gemäß Gutachten 19-TAAS-0544/E1/SRA/STOR sind geeignet zum Anbau an den in der Anlage 7.1 aufgeführten Fahrzeugen. Die Lenkerhalter sind gemäß der Montageanleitung zu montieren. Die Auflagen und Hinweise sind zu beachten.

#### 4 Prüfergebnisse

Die Lenkerhalter wurden den oben, Punkt 2, aufgeführten Prüfungen unterzogen. Die Anforderungen werden erfüllt. Die Lenkerhalter entsprechen den Forderungen dieser Regelwerke und der StVZO.

Die im Verwendungsbereich aufgeführten Krafträder entsprechen auch nach dem Anbau der Lenkerhalter, Typ LV, der StVZO.

Die Abnahme des Anbaus nach §19 (3) durch einen amtlich anerkannten Sachverständigen oder Prüfer wird nicht für erforderlich gehalten.

Eine solche Prüfung ist lediglich dann erforderlich wenn die Krafträder

- per EBE nach §21 StVZO in den Verkehr gekommen sind
- entsprechende Hinweise im Verwendungsbereich darauf hinweisen, dass eine Änderungsabnahme durchgeführt werden muss

Gegen die Erteilung einer ABE bestehen keine technischen Bedenken.

#### 5 Auflagen und Hinweise für den Fahrzeughalter

- 5.1 Die Montage der Lenkerhalter hat gemäß der Anbauanweisung des Herstellers zu erfolgen.
- 5.2 Alle Leitungen und Bowdenzüge müssen so verlegt sein, dass sie bei allen Lenk- und Einfederbewegungen sowie Ausfederbewegungen knick- und spannungsfrei sind sowie ausreichender Abstand zu Scheuerstellen vorhanden ist. Die Bremsschläuche dürfen einen Biegeradius von 40 mm nicht unterschreiten. Bei vollem Lenkeinschlag, bei laufendem Motor, nach beiden Seiten darf sich die Motordrehzahl nicht ändern.
- 5.3 Es ist auf eine funktionsgerechte Lage aller am Lenker befindlichen Bedienteile, auch bei vollem Lenkeinschlag zu achten. Der HBZ und der Vorratsbehälter müssen sich in funktionsgerechter Arbeitslage befinden.
- 5.4 Es ist auf die Freigängigkeit des Lenkers, seiner Anbauteile und ausreichenden Lenkeinschlag nach jeder Seite zu achten. Der Lenker muss sich leicht von Lenkansschlag zu Lenkansschlag bewegen lassen.
- 5.5 Nach der Montage ist eine Funktionskontrolle der Bremse, Kupplung, Gasgriff, Beleuchtung und Hupe durchzuführen.

## 6 Schlussbescheinigung

Die Lenkerhalter, Typ LV, entsprechen den oben genannten Prüfgrundlagen.

Die Prüfungen wurden entsprechend den relevanten Anforderungen der EN ISO/IEC 17025:2005 durchgeführt.

Dieses Schriftstück umfasst die Seiten 1 bis 4 mit den unter Punkt 7 aufgeführten Anlagen und ist nur als Einheit gültig.

## 7 Anlagen

7.1 Verwendungsbereich	(8 Seiten)
7.2 Technische Zeichnungen	(5 Seiten)
7.3 Anbauanweisungen	(12 Seiten)

Wien, 27.10.2020

### TÜV AUSTRIA AUTOMOTIVE GMBH

Benannt von der Benennungsstelle  
des Kraftfahrt-Bundesamtes, Bundesrepublik Deutschland



Der Unterschriftsberechtigte  
*Authorized signatory*



Rainer SCHARFY



Der Prüfer  
*Test Engineer*



Torsten STECK

## I. Verwendungsbereich

Die Lenkerhalter, Typ LV gemäß Gutachten 19-TAAS-0544/E1/SRA/STOR sind geeignet zum Anbau an den nachfolgend aufgeführten Fahrzeugtypen:

**Fahrzeughersteller: APRILIA**

Handelsbezeichnung	Fahrzeugtyp	ABE-Nr. / EG-BE-Nr.	Ausführung(en)
Pegaso 650	GA	EBE	H15, H25, RH25
Pegaso 650	ML	H523	H15, H25, RH25
Pegaso 650	MX	H357	H15, H25, RH25
Pegaso 650 i.e.	RW	e11*0032*	H15, H25, RH25
Pegaso Strada	VD	e11*0170*	H15, H25, RH25
RSV Mille Tuono	RP	e11*0027*	H15, H25, RH25

**Fahrzeughersteller: BMW**

Handelsbezeichnung	Fahrzeugtyp	ABE-Nr. / EG-BE-Nr.	Ausführung(en)
F 650 CS	E650C	e1*0201*	H15, H25, RH25
F 650 CS	K14	e1*0130*	H15, H25, RH25
F 650 GS	E650G	e1*0200*	H15, H25, RH25
F 650 GS	R13	e1*0061*	H15, H25, RH25
F 650 GS Dakar	E650G	e1*0200*	H15, H25, RH25
F 650 GS Dakar	R13	e1*0061*	H15, H25, RH25
F 650 ST	BMW169	G532	H15, H25, RH25
F 800 ST	E8ST	e1*0283*	H15, H25, RH25
F 850 GS / Adventure	4G85	e1*168/2013*00058*	BK8
F 850 GS / Adventure	4G85	e1*168/2013*00059*	BK8
F 900 R	4R90	e1*168/2013*00167*	BK8
F 900 XR	4R90	e1*168/2013*00167*	BK8
G 650 GS Sertao	E650G	e1*0200*	H15, H25, RH25
G 650 Xchallenge	E65X	e1*0500*	H15, H25, RH25
G 650 Xcountry	E65X	e1*0500*	H15, H25, RH25
G 650 Xmoto	E65X	e1*0500*	H15, H25, RH25
K 100 RS	BMW100	D100/2	H15, H25, RH25
R 100 GS	BMW247E	B791/1	H15, H25, RH25
R 100 GS	BMW247E	B791/2	H15, H25, RH25
R 100 GS Dakar	BMW247E	B791/1	H15, H25, RH25
R 100 R	BMW247E	B791/2	H15, H25, RH25
R 100 R Classic	BMW247E	B791/2	H15, H25, RH25
R 100 R Mystic	BMW247E	B791/2	H15, H25, RH25
R 100 RT	BMW247	A339	H15, H25, RH25
R 100 RT	BMW247	A339/1	H15, H25, RH25
R 100 RT	BMW247	A339/2	H15, H25, RH25
R 100 RT	BMW247	A339/3	H15, H25, RH25
R 1100 GS	BMW259	G239	H15, H25, RH25
R 1150 GS	R11R	e1*0216*	H15, H25, RH25
R 1150 GS	R21	e1*0041*	H15, H25, RH25
R 1150 GS Adventure	R11R	e1*0216*	H15, H25, RH25
R 1150 GS Adventure	R21	e1*0041*	H15, H25, RH25
R 1150 R	R21	e1*0041*	H15, H25, RH25
R 1150 R Rockster	R11R	e1*0216*	H15, H25, RH25
R 1150 R Rockster	R21	e1*0041*	H15, H25, RH25
R 1200 GS	R12W	e1*0584*	BK7

Handelsbezeichnung	Fahrzeugtyp	ABE-Nr. / EG-BE-Nr.	Ausführung(en)
R 1200 GS	1G12	e1*168/2013*00006*	BK7
R 1200 GS Adventure	R12W	e1*0584*	BK7
R 1200 GS Adventure	1G12	e1*168/2013*00006*	BK7
R 1200 GS Exclusive	1G12	e1*168/2013*00006*	BK7
R 1200 GS Rallye	1G12	e1*168/2013*00006*	BK7
R 1250 GS	1G13	e1*168/2013*00071*	BK7
R 1250 GS Adventure	1G13	e1*168/2013*00071*	BK7
R 1200 R	R1ST	e1*0230*	H15, H25, RH25
R 80 GS	BMW247E	B791/1	H15, H25, RH25
R 80 GS	BMW247E	B791/2	H15, H25, RH25
R 80 GS Dakar	BMW247E	B791/2	H15, H25, RH25
R 80 GS Paris Dakar	BMW247E	B791/1	H15, H25, RH25
R 80 R	BMW247E	B791/2	H15, H25, RH25
R 80 RT	BMW247	A339/3	H15, H25, RH25
R 80 RT	BMW247	A339/2	H15, H25, RH25
R 80 RT	BMW247	A339/3	H15, H25, RH25
R 850 GS	BMW259	G239	H15, H25, RH25
R 850 GS	R21	e1*0041*	H15, H25, RH25
R 850 R	R11R	e1*0216*	H15, H25, RH25
R 850 R	R21	e1*0041*	H15, H25, RH25
S 1000 XR	K10	e1*0421*	BK7
S 1000 XR	2X10	e1*168/2013*00014*	BK7

**Fahrzeughersteller: HONDA**

Handelsbezeichnung	Fahrzeugtyp	ABE-Nr. / EG-BE-Nr.	Ausführung(en)
CB 1000 F Big One	SC30	G341	H15, H25, RH25
CB 1000 R	SC60	e4*1912*	H15
CB 1100 EX	SC78	e4*168/2013*00048*	H15, H25, RH25
CB 1100 RS	SC78	e4*168/2013*00048*	H15
CB 1300	SC54	e4*0187*	H15
CB 1300 F	SC54	e4*0187*	H15
CB 450 S	PC17	E139	H15, H25, RH25
CB 500	PC26	G555	H15, H25, RH25
CB 500	PC32	H418	H15, H25, RH25
CB 500 S	PC32	H418	H15, H25, RH25
CB 600 F Hornet	PC34	K016	H15, H25, RH25
CB 600 F Hornet	PC36	e13*0020*	H15, H25, RH25
CB 600 F Hornet	PC36	e3*0101*	H15, H25, RH25
CB 600 F Hornet	PC41	e3*0454*	H15
CB 600 F Hornet S	PC36	e13*0020*	H15, H25, RH25
CB 600 F Hornet S	PC36	e3*0101*	H15, H25, RH25
CB 600 S Hornet	PC34	K016	H15, H25, RH25
CB 750 F2 Seventy	RC42	G035	H15, H25, RH25
CB 900 F Hornet	SC48	e13*0051*	H15, H25, RH25
CBF 1000	SC58	e3*0373*	H15, H25, RH25
CBF 1000 F	SC64	e4*2395*	H15, H25, RH25
CBF 500	PC39	e3*0244*	H15, H25, RH25
CBF 600	PC38	e3*0231*	H15, H25, RH25
CBF 600	PC43	e3*0490*	H15
CBF 600 S	PC38	e3*0231*	H15, H25, RH25
CBF 600 S	PC43	e3*0490*	H15
CBX 650 E Nighthawk	RC13	C917	H15, H25, RH25



Handelsbezeichnung	Fahrzeugtyp	ABE-Nr. / EG-BE-Nr.	Ausführung(en)
CBX 750 FI/FII	RC17	D370	H15, H25, RH25
FMX 650	RD12	e9*0040*	H15, H25, RH25
FX 650 Vigor	RD09	H569	H15, H25, RH25
NT 650 V Deauville	RC47	K027	H15, H25
NT 650 V Deauville	RC47	e9*0073*	H15, H25
NTV 650 Revere	RC33	E888	H15, H25, RH25
NTV 650 Revere	RC33	E888/1	H15, H25, RH25
NX 650 Dominator	RD02	E851	H15, H25, RH25
NX 650 Dominator	RD08	H031	H15, H25, RH25
SLR 650	RD09	H569	H15, H25, RH25
X-Eleven	SC42	e4*0026*	H15, H25, RH25
XL 1000 V	SD03	e9*0421*	H15, H25
XL 1000 V Varadero	SD01	e4*0009*	H15, H25
XL 1000 V Varadero	SD02	e9*0059*	H15, H25
XL 125 Varadero	JC32	e9*0053*	H15, H25, RH25
XL 350 R	ND03	E511	H15, H25, RH25
XL 600 LM	PD04	E442	H15, H25, RH25
XL 600 V Transalp	PD06	E512	H15, H25
XL 600 V Transalp	PD10	H686	H15, H25
XL 650 V Transalp	RD10	e3*0017*	H15, H25
XL 650 V Transalp	RD11	e9*0077*	H15, H25
XL 700 V Transalp	RD13	e9*0223*	H15, H25
XL 700 V Transalp	RD15	e9*0426*	H15, H25
XLV 750 R	RD01	D141	H15, H25, RH25
XR 600 R	PE04	EBE	H15, H25, RH25
XR 650 L	RD06	EBE	H15, H25, RH25
XR 650 R	RE01	EBE	H15, H25, RH25
XRV 650 Africa Twin	RD03	E867	H15, H25, RH25
XRV 750 Africa Twin	RD04	F371	H15, H25, RH25
XRV 750 Africa Twin	RD07	G317	H15, H25, RH25

**Fahrzeughersteller: HARLEY-DAVIDSON**

Handelsbezeichnung	Fahrzeugtyp	ABE-Nr. / EG-BE-Nr.	Ausführung(en)
Softail	ST1	e4*168/2013*00062*	BK5

**Fahrzeughersteller: HUSQVARNA**

Handelsbezeichnung	Fahrzeugtyp	ABE-Nr. / EG-BE-Nr.	Ausführung(en)
SM 610	A1	e3*0303*	H15, H25, RH25
TE 350	TE350	EBE	H15, H25, RH25
TE 410	TE410	EBE	H15, H25, RH25
TE 610	TE610	EBE	H15, H25, RH25

**Fahrzeughersteller: INDIAN**

Handelsbezeichnung	Fahrzeugtyp	ABE-Nr. / EG-BE-Nr.	Ausführung(en)
Scout	M	e4*168/2013*00031*	H30I
Scout Bobber	M	e4*168/2013*00031*	H30I
Scout Sixty	M	e4*168/2013*00031*	H30I

**Fahrzeughersteller: KAWASAKI**

Handelsbezeichnung	Fahrzeugtyp	ABE-Nr. / EG-BE-Nr.	Ausführung(en)
ER-5	ER500A	e1*0039*	H15, H25, RH25
ER-5 Twister	ER500A	H570	H15, H25, RH25
ER-6f	EX650A	e1*0260*	H15, H25, RH25
ER-6f	EX650A	e1*0269*	H15, H25, RH25
ER-6n	ER650A	e1*0260*	H15, H25, RH25
KDX 125	DX125B	EBE	H15, H25, RH25
KDX 125	DX175B	EBE	H15, H25, RH25
KLE 500	LE500A	F670	H15, H25, RH25
KLE 500	LE500A	e1*0074*	H15, H25, RH25
KLR 600	KL600A	D317	H15, H25, RH25
KLR 650	KL650C	G935	H15, H25, RH25
KLR 650	KL650C	e1*0010*	H15, H25, RH25
KLX 250 Cross	LX250E	G348	H15, H25, RH25
KLX 650	LX650C	G245	H15, H25, RH25
KMX 200	MX200A	E793	H15, H25, RH25
Versys 1000	LZT00A	e1*0540*	H15, H25, RH25
Zephyr 1100	ZRT11A	F989	H15, H25, RH25
Zephyr 550	ZR550B	F540	H15, H25, RH25
Zephyr 750	ZR750C	F541	H15, H25, RH25
ZR 7	ZR750F	e1*0023*	H15, H25, RH25
ZR 7 S	ZR750F	e1*0023*	H15, H25
ZRX 1100	ZRT10C	H619	H15, H25, RH25
ZRX 1100	ZRT10C	e4*0011*	H15, H25, RH25
ZRX 1200	ZRT20A	e4*0106*	H15, H25, RH25
ZRX 1200 R	ZRT20A	e4*0106*	H15, H25, RH25
ZRX 1200 S	ZRT20A	e4*0106*	H15, H25

**Fahrzeughersteller: KTM**

Handelsbezeichnung	Fahrzeugtyp	ABE-Nr. / EG-BE-Nr.	Ausführung(en)
620 LC4 / COMP.	KTM4T-EGS	e1*0007*	H15, H25, RH25
620 SUPER COMP.	4T-SC	e12*0001*	H15, H25, RH25
640 Duke II	KTMDKII	e1*0048*	H15, H25, RH25
Duke I	620LC4	EBE	H15, H25, RH25

**Fahrzeughersteller: MOTO GUZZI**

Handelsbezeichnung	Fahrzeugtyp	ABE-Nr. / EG-BE-Nr.	Ausführung(en)
V7	LW	e11*0671*	H15, H25
V7 Cafe	LW	e11*0671*	H15, H25
V7 Classic	LW	e11*0671*	H15, H25
V7 III Anniversario	LD	e11*168/2013*00251*	H15, H25, RH25
V7 III Carbon	LD	e11*168/2013*00251*	H15, H25, RH25
V7 III Racer	LD	e11*168/2013*00251*	H15, H25, RH25
V7 III Special	LD	e11*168/2013*00251*	H15, H25, RH25
V7 III Stone	LD	e11*168/2013*00251*	H15, H25, RH25
V7 Racer	LW	e11*0671*	H15, H25
V7 Special	LW	e11*0671*	H15, H25
V7 Stone	LW	e11*0671*	H15, H25



Fahrzeughersteller: MZ / MUZ

Handelsbezeichnung	Fahrzeugtyp	ABE-Nr. / EG-BE-Nr.	Ausführung(en)
1000 SF	MZ1000	e1*2002*	H15, H25, RH25

Fahrzeughersteller: SUZUKI

Handelsbezeichnung	Fahrzeugtyp	ABE-Nr. / EG-BE-Nr.	Ausführung(en)
DL 1000 V-Strom	WVBS	e4*0142*	H15, H25
DL 650 V-Strom	C7	e4*2680*	H15, H25
DL 650 V-Strom	WC70	e4*168/2013*00035*	H15
DL 650 V-Strom	WC71	e4*168/2013*00036*	H15
DL 650 V-Strom	WVB1	e4*0233*	H15, H25
DL 650 V-Strom	WVB1	e4*0724*	H15, H25
DL 650 V-Strom	WVB1	e4*0233*	H15, H25
DL 650 V-Strom	WVB1	e4*0724*	H15, H25
DR 125 S	SF42A	C631	H15, H25, RH25
DR 125 S	SF44A	G971	H15, H25, RH25
DR 350 ES	SK42B	F418	H15, H25, RH25
DR 350 S	SK42A	F418	H15, H25, RH25
DR 350 S	SK42B	F418	H15, H25, RH25
DR 500 S	DR500	C487	H15, H25, RH25
DR 600	SN41A	D786	H15, H25, RH25
DR 600 S/R/Dakar	SN41A	D786	H15, H25, RH25
DR 650 R	SP41B	F397	H15, H25, RH25
DR 650 R	SP43B	F753	H15, H25, RH25
DR 650 R	SP44B	G002	H15, H25, RH25
DR 650 RE	SP45B	G599	H15, H25, RH25
DR 650 RS	SP42B	F398	H15, H25, RH25
DR 650 SE	SP46B	H169	H15, H25, RH25
DR 800	SR42B	F346	H15, H25, RH25
DR 800 S/SU	SR42B	F346	H15, H25, RH25
DR 800 S/SU	SR43B	F723	H15, H25, RH25
DRZ 400 S	WVBC	e4*0066*	H15, H25, RH25
DR-Z 400 SM	WVB8	e4*0376*	H15, H25, RH25
GS 500	WVBK	e4*0105*	H15, H25, RH25
GS 500 E	GM51B	F114	H15, H25, RH25
GS 500 F	WVBK	e9*0116*	H15, H25, RH25
GSF 1200 Bandit	GV75A	H344	H15, H25, RH25
GSF 1200 Bandit	WVA9	e4*0086*	H15, H25, RH25
GSF 1200 Bandit	WVCB	e4*0850*	H15, H25, RH25
GSF 1200 S Bandit	GV75A	H344	H15, H25, RH25
GSF 1200 S Bandit	WVA9	e4*0086*	H15, H25, RH25
GSF 1200 S Bandit	WVCB	e4*0850*	H15, H25, RH25
GSF 1250 Bandit	WVCH	e4*1300*	H15, H25, RH25
GSF 1250 Bandit S	WVCH	e4*1300*	H15, H25, RH25
GSF 400 Bandit	GK75B	F610	H15, H25, RH25
GSF 600 Bandit	GN77B	H008	H15, H25, RH25
GSF 600 Bandit	WVA8	e4*0060*	H15, H25, RH25
GSF 600 S Bandit	GN77B	H008	H15, H25, RH25
GSF 600 S Bandit	WVA8	e4*0060*	H15, H25, RH25
GSF 650 Bandit	WVB5	e4*0359*	H15, H25, RH25
GSF 650 Bandit	WVCJ	e4*1342*	H15, H25, RH25
GSF 650 Bandit	WVCZ	e4*2163*	H15, H25, RH25
GSF 650 Bandit S	WVCJ	e4*1342*	H15, H25, RH25

Handelsbezeichnung	Fahrzeugtyp	ABE-Nr. / EG-BE-Nr.	Ausführung(en)
GSF 650 Bandit S	WVCZ	e4*2163*	H15, H25, RH25
GSF 650 S Bandit	WVB5	e4*0359*	H15, H25, RH25
GSR 600	WVB9	e4*0721*	H15, H25, RH25
GSR 750	WVC5	e4*2594*	H15
GSX 1200	A3	K426	H15, H25, RH25
GSX 1250 F	WVCH	e4*1300*	H15, H25
GSX 1400	WVBN	e4*0116*	H15, H25, RH25
GSX 650 F	WVCJ	e4*1342*	H15, H25
GSX 750 W	AE	H927	H15, H25, RH25
SFV 650 Gladius	WVCX	e4*2102*	H15
SV 1000	WVBX	e4*0191*	H15, H25, RH25
SV 650	AV	K329	H15, H25, RH25
SV 650	WCX0	e4*168/2013*00008*	H15
SV 650	WVBY	e4*0192*	H15, H25, RH25
SV 650 X	WCX0	e4*168/2013*00008*	H15
VL 250	WVA5	e4*0135*	H15, H25, RH25

**Fahrzeughersteller: TRIUMPH**

Handelsbezeichnung	Fahrzeugtyp	ABE-Nr. / EG-BE-Nr.	Ausführung(en)
Adventurer	T309RT	H046	H15, H25, RH25
Bonneville T100 / Black	DB01	e11*168/2013*00214*	BK5
Bonneville T100 / Black	DB01	e5*168/2013*00003*	BK5
Bonneville T120 / Black	DU01	e11*168/2013*00207	BK5
Bonneville T120 / Black	DU01A	e9*168/2013*11259*	BK5
Bonneville Bobber / Bobber Black / Speedmaster	DV01	e11*168/2013*00239*	BK5
Bonneville Bobber / Bobber Black / Speedmaster	DV01A	e9*168/2013*11262*	BK5
Legend TT	T309RT	H046	H15, H25, RH25
Speed Triple	515NJ	e11*0135*	H15, H25, RH25
Speed Triple	515NJ	e11*0439*	H15, H25, RH25
Speed Triple	515NJ	e11*0135*	H15, H25, RH25
Speed Triple	T509	H682	H15, H25, RH25
Speed Triple 750	T300C	G601	H15, H25, RH25
Speed Triple 900	T300B	G677	H15, H25, RH25
Speed Triple 955i	595N	e11*0041*	H15, H25, RH25
Speed Triple T509	T509	H682	H15, H25, RH25
Sprint 900	T300A	G413	H15, H25, RH25
Street Triple	D67LD	e11*0611*	H15, H25
Tiger 900	T400	G427	H15, H25, RH25
Tiger 900	T709	K236	H15, H25, RH25
Tiger 955i	709EN	e11*0007*	H15, H25, RH25
Trident 750	T300	G190	H15, H25, RH25
Trident 750	T300C	G601	H15, H25, RH25
Trident 900	T300	G190	H15, H25, RH25
Trident 900	T300C	G601	H15, H25, RH25
Trophy 1200	T300	G190	H15, H25, RH25
Trophy 1200	T300E	G610	H15, H25, RH25
Trophy 900	T300	G190	H15, H25, RH25
Trophy 900	T300E	G610	H15, H25, RH25

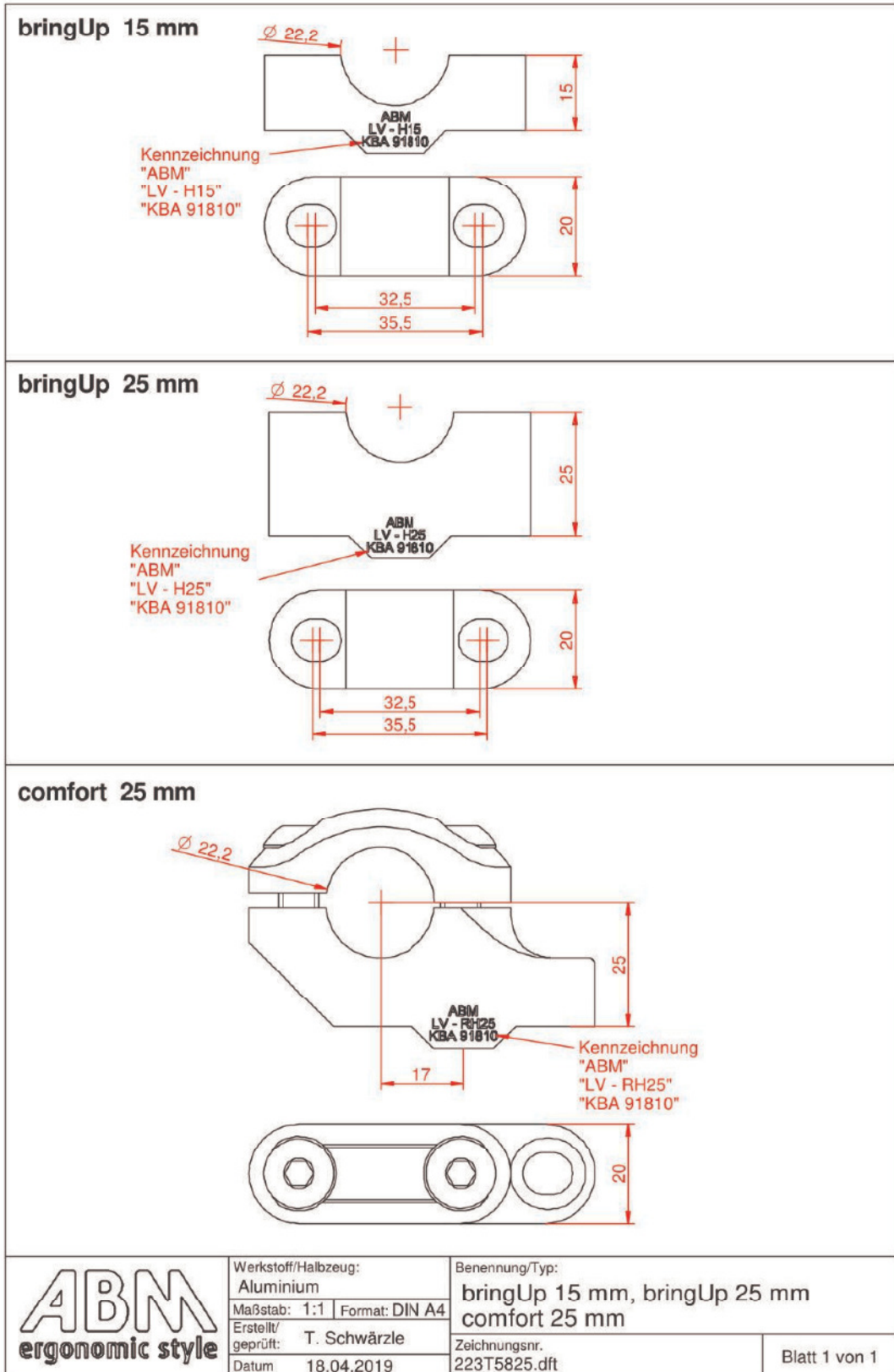
Fahrzeughersteller: YAMAHA

Handelsbezeichnung	Fahrzeugtyp	ABE-Nr. / EG-BE-Nr.	Ausführung(en)
BT 1100 Bulldog	RP05	e1*0116*	H15, H25, RH25
DT 125 R	DE06	e9*0139*	H15, H25, RH25
DT 125 X	DE06	e9*0139*	H15, H25, RH25
FZ 1	RN16	e13*0040*	H15, H25, RH25
FZ 1 Fazer	RN16	e13*0040*	H15, H25, RH25
FZ 1 Fazer GT	RN16	e13*0040*	H15, H25, RH25
FZ 6	RJ07	e13*0072*	H15
FZ 6 Fazer	RJ07	e13*0072*	H15
FZ 6 Fazer S2	RJ14	e13*0111*	H15
FZ 8	RN25	e13*0393*	H15
FZ 8 Fazer	RN25	e13*0393*	H15
FZS 1000 Fazer	RN06	e1*0103*	H15, H25, RH25
FZS 1000 Fazer	RN14	e13*0021*	H15, H25, RH25
FZS 600 Fazer	RJ02	H988	H15, H25, RH25
MT-01	RP12	e13*0027*	H15, H25
MT-01	RP18	e13*0112*	H15, H25
MT-03	RH07	e13*0741*	H15, H25
MT-03	RM02	e13*0036*	H15, H25, RH25
TDM 850	3VD	F699	H15, H25, RH25
TDM 850	4CM	F843	H15, H25, RH25
TDM 850	4TX	H442	H15, H25, RH25
TDM 900	RN08	e13*0052*	H15, H25, RH25
TDM 900	RN11	e13*0074*	H15, H25, RH25
TDM 900	RN18	e13*0099*	H15, H25, RH25
TT 350	1TJ	EBE	H15, H25, RH25
TT 600 S	4GV	EBE	H15, H25, RH25
V-Max	RP21	e13*0298*	H15, H25
VMX 1200 (V-max)	1FK	EBE	H15, H25
VMX 1200 (V-max)	1UR	EBE	H15, H25
VMX 1200 (V-max)	1UT	EBE	H15, H25
VMX 1200 (V-max)	2EN	EBE	H15, H25
VMX 1200 (V-max)	2LT	EBE	H15, H25
VMX 1200 (V-max)	2WE	EBE	H15, H25
VMX 1200 (V-max)	2WF	EBE	H15, H25
XJ 6	RJ19	e13*0323*	H15, H25
XJ 6 Diversion F	RJ19	e13*0323*	H15, H25
XJ 600	3KM	F635	H15, H25, RH25
XJ 600	3KN	F634	H15, H25, RH25
XJ 600	51J	D399	H15, H25, RH25
XJ 600 N	4BR	F904	H15, H25, RH25
XJ 600 N	4BRA	F945	H15, H25, RH25
XJ 600 N	4BRB	F944	H15, H25, RH25
XJ 600 N	4LX	G595	H15, H25, RH25
XJ 600 N Diversion	RJ01	H810	H15, H25, RH25
XJ 600 S Diversion	4BR	F904	H15, H25, RH25
XJ 600 S Diversion	4BRA	F945	H15, H25, RH25
XJ 600 S Diversion	4BRB	F944	H15, H25, RH25
XJ 600 S Diversion	4LX	G595	H15, H25, RH25
XJ 600 S Diversion	RJ01	H810	H15, H25, RH25
XJ 900 S Diversion	4KM	G844	H15, H25, RH25
XJR 1200	4PU	G978	H15, H25, RH25
XJR 1300	RP01	EBE	H15, H25, RH25

Handelsbezeichnung	Fahrzeugtyp	ABE-Nr. / EG-BE-Nr.	Ausführung(en)
XJR 1300	RP02	K266	H15, H25, RH25
XJR 1300	RP06	e1*0134*	H15, H25, RH25
XJR 1300	RP10	e1*0204*	H15, H25, RH25
XJR 1300	RP19	e13*0168*	H15, H25, RH25
XT 350	3YT	F497	H15, H25, RH25
XT 350	55V	D770	H15, H25, RH25
XT 500	1U6	A263	H15, H25, RH25
XT 550	5Y3	C585	H15, H25, RH25
XT 600	2KF	E580	H15, H25, RH25
XT 600	2NF	E579	H15, H25, RH25
XT 600	43F	D391	H15, H25, RH25
XT 600 E	3UW	F431	H15, H25, RH25
XT 600 E	DJ02	K264	H15, H25, RH25
XT 600 E/K	3TB	F430	H15, H25, RH25
XT 600 Z Téneré	1VJ	E124	H15, H25, RH25
XT 600 Z Téneré	34L	D093	H15, H25, RH25
XT 600 Z Téneré	3AJ	E807	H15, H25, RH25
XT 600 Z Téneré	55W	D579	H15, H25, RH25
XT 660 R	DM01	e13*0085*	H15, H25, RH25
XT 660 X	DM01	e13*0085*	H15, H25, RH25
XT 660 Z Tenere	DM02	e13*0272*	H15, H25
XTZ 660	3YF	F680	H15, H25, RH25
XTZ 660	4MD	G590	H15, H25, RH25
XTZ 750 Super Tenere	3LD	F171	H15, H25, RH25
XTZ 750 Super Tenere	3WM	F343	H15, H25, RH25
XV 1000 SE	23W	C878	H15, H25
XV 1000 Virago	2AE	E163	H15, H25
XV 1100 Virago	3LP	F053	H15, H25
XV 535 Virago	2YL	E744	H15, H25
XV 535 Virago	3BR	E743	H15, H25
XV 535 Virago	VJ01	K128	H15, H25
XV 750 Virago	4FY	G058	H15, H25
XV 750 Virago	4PW	G848	H15, H25
XV(Z) 1600 Wildstar	VP08	K370	H15, H25
XV(Z) 1600 Wildstar	VP08	e1*0029*	H15, H25
XVS 1100 Dragstar	VP05	K331	H15, H25

§22 91810\*01

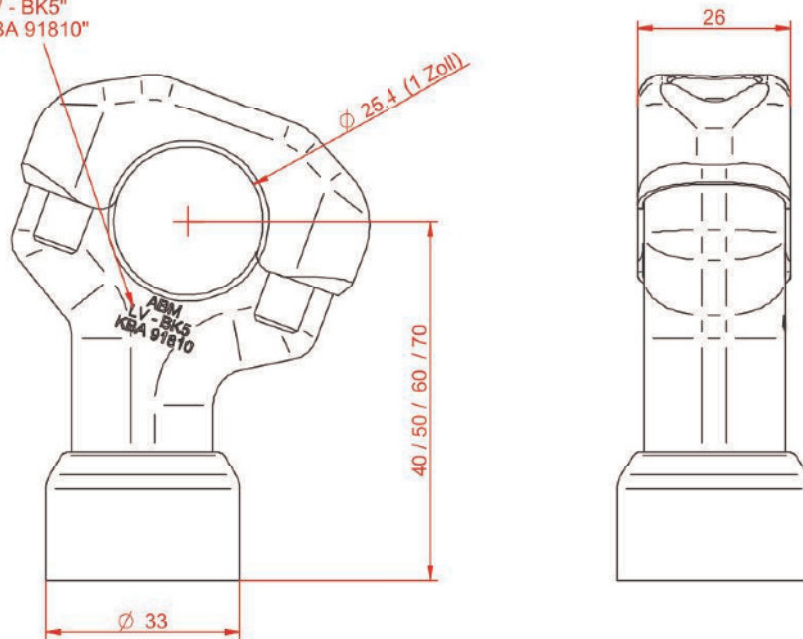
S22\_91810\*01





**Klemmbock BK5**

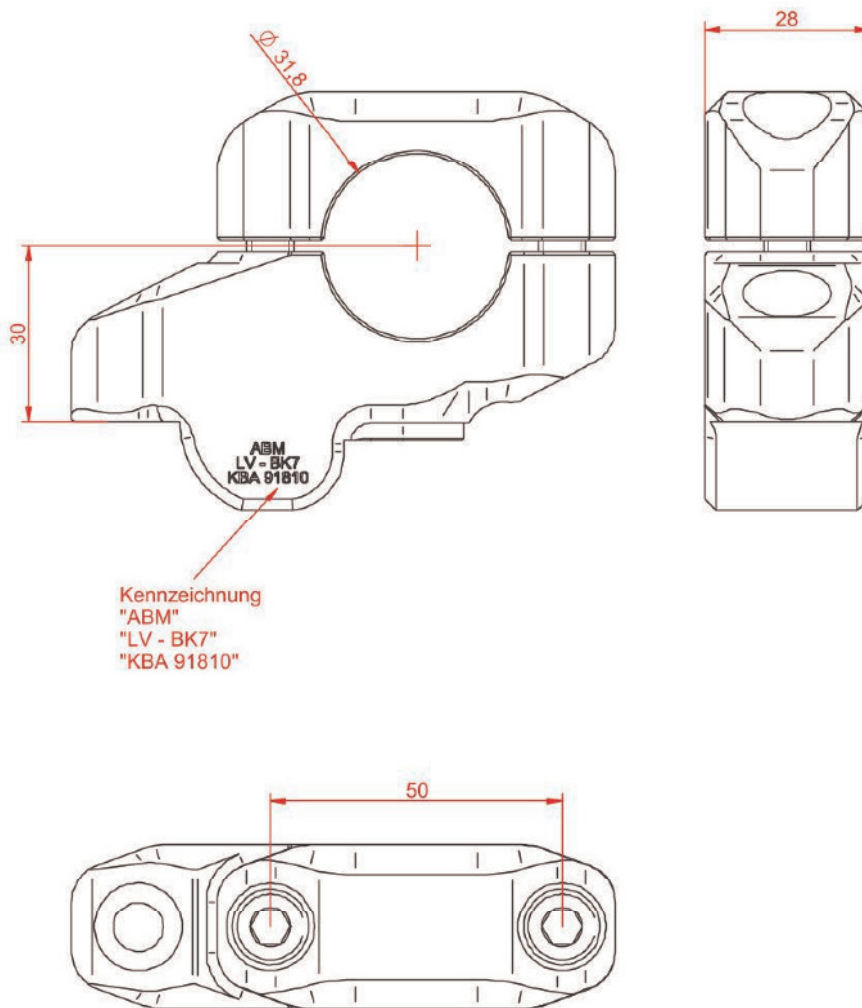
Kennzeichnung  
 "ABM"  
 "LV - BK5"  
 "KBA 91810"



S22\_91810\*01

	Werkstoff/Halbzeug:		Benennung/Typ:	
	Aluminium		Klemmbock BK 5	
	Maßstab: 1:1	Format: DIN A4	Zeichnungsnr.	
	Erstellt/ geprüft:	T. Schwärzle	223T6206_a.dft	Blatt 1 von 1
Datum		25.04.2019		

**Klemmbock BK7**

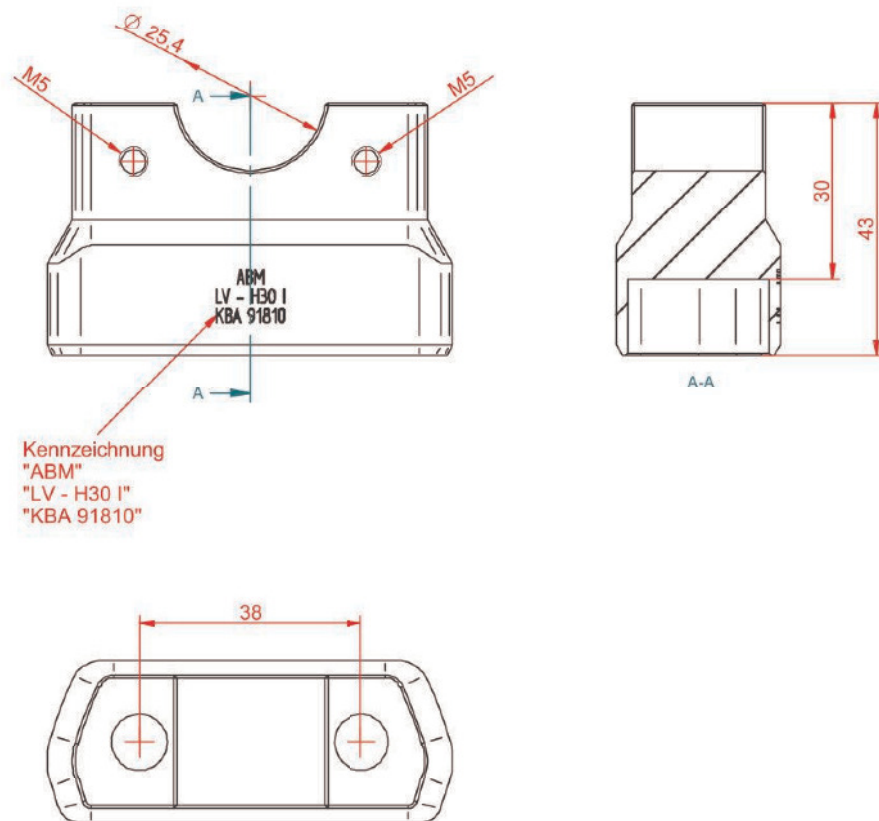


S22\_91810\*01

	Werkstoff/Halbzeug: Aluminium	Benennung/Typ: <b>Klemmbock BK7</b>
	Maßstab: 1:1   Format: DIN A4	Erstell/ geprüft: T. Schwärzle
	Datum 17.04.2019	Zeichnungsnr. 223T6515.dft
		Blatt 1 von 1



**Lenkerverlegung**

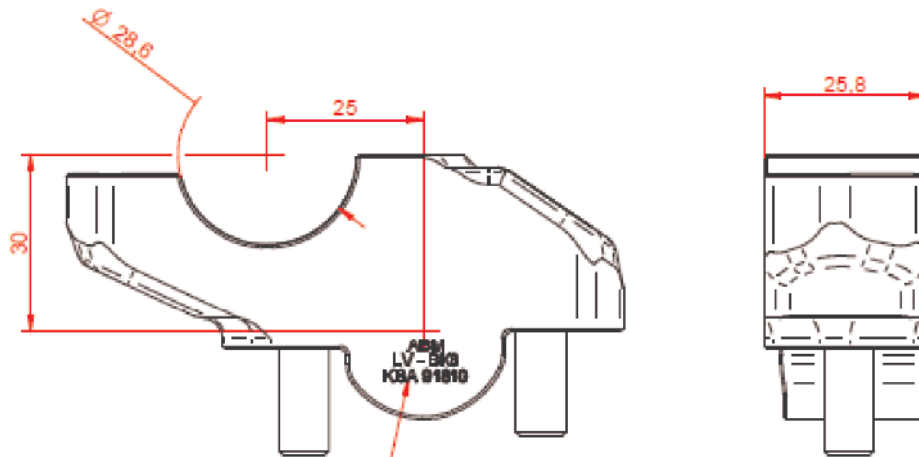


Kennzeichnung  
 "ABM"  
 "LV - H30 I"  
 "KBA 91810"

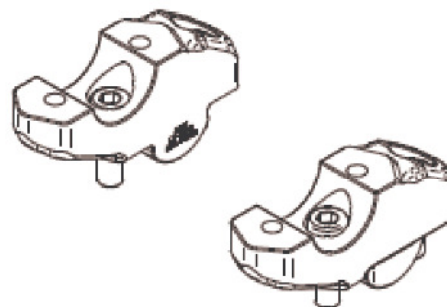
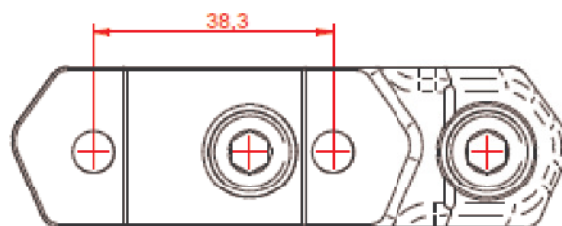
S22\_91810\*01

	Werkstoff/Halbzeug:	Aluminium		Benennung/Typ:	Lenkerverlegung LV - H30 I	
	Maßstab:	1:1	Format: DIN A4	Erstell/		
	geprüft:	T. Schwärzle		Zeichnungsnr.	223T6605.dft	
	Datum	03.09.2019			Blatt 1 von 1	

### Klemmbock BK8



Kennzeichnung  
 "ABM"  
 "LV - BK8"  
 "KBA 91810"



**ABM**  
 ergonomic style

Werkstoff/Halbzeug:  
 Aluminium  
 Maßstab: 1:1 | Format: DIN A4  
 Erstellt/  
 geprüft: T. Schwaerzle  
 Datum: 18.08.2020

Benennung/Typ:  
**Klemmbock BK8**

Zeichnungsnr.  
 223T6763.dft

Blatt 1 von 1



## Klemmbock

**bringUp / Comfort <sup>TM</sup>**

Ø 22,2 mm



## Allgemeine Montageanleitung und Sicherheitshinweise

• [www.ab-m.de](http://www.ab-m.de) ••• [info@ab-m.de](mailto:info@ab-m.de) •



# Achtung



## Wichtige Sicherheitshinweise:

- Arbeiten an Lenkung und Bremsanlage stellen ein Sicherheitsrisiko dar. Diese Arbeiten dürfen nur von entsprechend qualifizierten Personen durchgeführt werden. Fehlerhafte Arbeiten können schwerwiegende Folgen haben und eventuell Leben und Gesundheit gefährden. Führen Sie diese Montage nur durch, wenn Sie dafür qualifiziert sind und über ein offizielles Werkstatthandbuch so wie alle relevanten Servicemitteilungen verfügen. Anderenfalls raten wir dringend zur Montage, mindestens aber zur Kontrolle des Anbaus, in einer Fachwerkstatt.
- Die Klemmböcke sind auch mit Serienlenkern etc. kombinierbar, sofern deren Durchmesser 22,2 mm beträgt. Durch einen Versatz der Lenkerposition kann sich die Freigängigkeit von Bowdenzüge, Kabeln und Bremsleitungen ändern und zusätzliche Teile (z.B. längere Leitungen, Züge, etc.) erforderlich machen. Prüfen Sie während der Montage unbedingt folgende Punkte:
  - Auf die Freigängigkeit des Lenkers, sowie aller Bedienteile zu anderen Fahrzeugteilen (z.B. Kraftstoffbehälter und Verkleidung) achten.
  - Die Kabel, Bowdenzüge und Hydraulikleitungen müssen spannungsfrei verlegt sein.
  - Elektrische und hydraulische Leitungen gegen Knicken, Quetschen und Scheuern sichern.
  - Die Bremsschläuche dürfen einen minimalen Biegeradius von 40mm nicht unterschreiten.
- Bremsflüssigkeit ist giftig und kann die Oberflächen der Verkleidung und anderer Komponenten beschädigen. Alle Bauteile mit geeigneten Mitteln vor Beschädigung schützen. Beachten Sie alle Sicherheitshinweise des Bremsflüssigkeitsherstellers.
- Verwenden Sie nur frische Bremsflüssigkeit aus einem versiegelten Behälter. Benutzen Sie stets neue Dichtringe, die den Vorgaben des Leitungsherstellers entsprechen.
- ABS-Bremssysteme sollten ausschließlich in einem vom Fahrzeughersteller autorisiertem Betrieb entlüftet werden.
- Bei der Montage, Demontage und dem Anzugsdrehmoment von originalen Teilen immer gemäß Werkstatthandbuch vorgehen.
- Vor der Montage den Lochabstand der Befestigungsschrauben überprüfen.
- Achten sie auf eine ausreichende Einschraubtiefe der Befestigungsschrauben und beachten sie das vorgegebene Anzugsdrehmoment. Mit den beiliegenden Schrauben sollte eine Einschraubtiefe von 10 mm nicht unterschritten werden. Die Schrauben müssen zur endgültigen Montage mit Schraubensicherungsmittel (mittelfest) gesichert werden!
- Der Lenker muss in den Klemmböcken komplett aufliegen, und dem vorgegebenen Durchmesser entsprechen.
- Um eine sichere Funktion des Klemmbocks zu gewährleisten ist es unerlässlich, dass alle Kontaktflächen von Klemmverbindungen bei der Montage sauber, trocken und frei von Beschädigung sind. Achten Sie unbedingt darauf, dass nichts auf diese Kontaktflächen gelangt was die Reibung mindert. (z. B. Öl, Silikon, Pflegemittel, etc.).
- Bedenken Sie bitte, dass die Klemmböcke sicherheitsrelevante Bauteile Ihres Fahrzeugs sind. Kontrollieren Sie nach einem Sturz oder Aufprall die Klemmböcke und tauschen Sie diese beim geringsten Anzeichen einer Beschädigung **komplett** aus.
- Das Fahrzeug niemals am Lenker verzurren.
- Der Klemmbock ist ein eintragungspflichtiges Bauteil. Beachten Sie auch alle Hinweise im Gutachten.
- Dieses Produkt ist für Serienfahrzeuge entwickelt. ABM® Fahrzeugtechnik GmbH übernimmt keinerlei Haftung oder Garantie für jedwede Schäden, die aus der Kombination mit anderem von ABM nicht geprüften Zubehör, in Folge eines unsachgemäßen Einbaus oder aus mangelnder Wartung entstehen.

## 1 Vorbereitung

- Die Sicherheitshinweise und die Montageanleitung vollständig und sorgfältig durchlesen.
- Bei den nachfolgenden Arbeiten kann ein unsicher aufgestelltes Motorrad umfallen. Deshalb darauf achten, dass das Motorrad auf festem, geradem Untergrund steht und gegen Umfallen und Wegrollen gesichert wird.
- Halten Sie Kinder und Haustiere vom Arbeitsbereich fern.
- Schützen Sie demontierte Bauteile vor Beschädigung.
- Beim Demontieren von Einzelteilen darauf achten, mit welchen Schrauben diese befestigt sind. Diese Bauteile und Schrauben aufbewahren und, wenn nichts anderes angegeben ist, beim Zusammenbau entsprechend wieder verwenden.

## 2 Inhalt und empfohlenes Zubehör

<b>Spezialwerkzeug:</b>	Drehmomentschlüssel; Schraubensicherungsmittel (mittelfest)	<b>Umbauzeit:</b>	ca. 25 min (ohne Lenkerwechsel)
-------------------------	---	-------------------	------------------------------------

**bringUp 25 mm**

Pos.	Artikel	Anzahl	
1	Schraube M8x50	4	
2	Schraube M8x60 <b>Anzugsdrehmoment 21 Nm</b>	4	
3	Klemmbock-Unterteile bringUP Höhe 25mm	2	

**bringUp 15mm**

Pos.	Artikel	Anzahl	
1	Schraube M8x45	4	
2	Schraube M8x50 <b>Anzugsdrehmoment 21 Nm</b>	4	
3	Klemmbock-Unterteile bringUP Höhe 15mm	2	

**comfort**

Pos.	Artikel	Anzahl	
1	Schraube M8x25	8	
2	Schraube M8x20 <b>Anzugsdrehmoment 21 Nm</b>	4	
3	<i>Klemmbock-Oberteil</i>	2	
4	<i>Klemmbock-Unterteile comfort</i> Höhe 15mm	2	

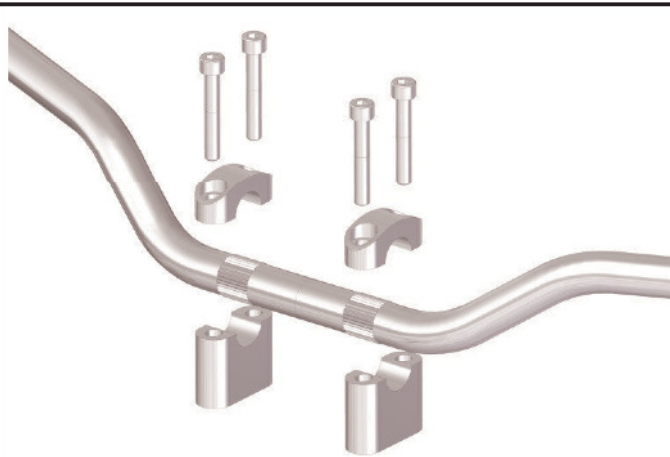
§22\_91810\*01



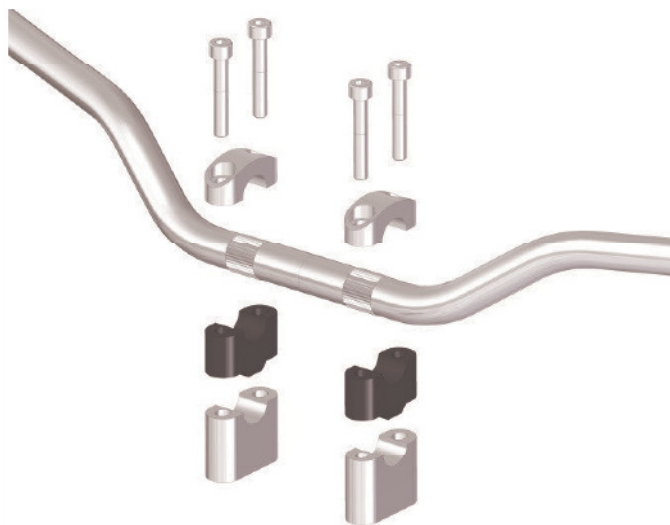
Zur Unterstützung beim Umbau können wir Ihnen folgende Möglichkeiten anbieten:

- Stahlflexleitung(en) für Bremse bzw. Kupplung in passender Länge.
- Bowdenzüge (z.B. Gaszüge) können wir auf Wunsch verlängern. Dazu ist es notwendig das Maß der Verlängerung bei der Einsendung der Züge mit anzugeben.
- Reichhaltiges Superbike Zubehör bspw. zur Unterlegung der Verkleidung und Spiegel, Halter für Bremsflüssigkeitsbehälter, etc..
- Umfangreiches Sortiment an Schrauben.

### 3 Montage



Die vier Schrauben der originalen Klemmböcke lösen.

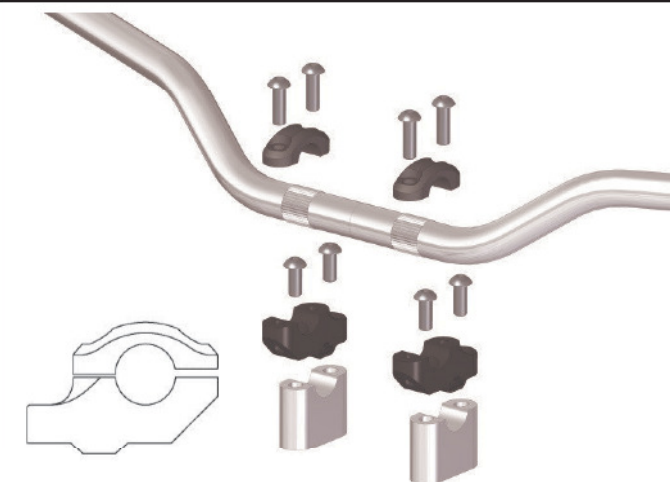


**Klemmbock bringUP**

Den Lenker mit den beiliegenden Lenkererhöhungen, den originalen Klemmbockoberteile und den beiliegenden Schrauben an der Gabelbrücke bzw. den Klemmbockunterteilen verschrauben.

**Anzugsdrehmoment: 21 Nm**

Schraubensicherungsmittel (mittelfest) verwenden.



**Klemmbock comfort**

Den Lenker mit den beiliegenden Lenkererhöhungen, Klemmbockoberteile und Schrauben an der Gabelbrücke bzw. den Klemmbockunterteilen verschrauben.

**Anzugsdrehmoment: 21Nm**

Schraubensicherungsmittel (mittelfest) verwenden.

S22\_91810\*01



## 4 Endkontrolle

- Es ist auf eine funktionsgerechte Lage aller am Lenker befindlichen Bedienteile, auch bei vollem Lenkeinschlag zu achten. Der HBZ und der Vorratsbehälter müssen sich in funktionsgerechter Arbeitslage befinden.
- Es ist auf die Freigängigkeit des Lenkers, seiner Anbauteile und ausreichenden Lenkeinschlag nach jeder Seite zu achten. Der Lenker muss sich leicht von Lenkanschlag zu Lenkanschlag bewegen lassen. Überprüfen sie das Leerspiel der Gaszüge: Bei vollem Lenkeinschlag zu beiden Seiten und laufendem Motor darf sich die Motordrehzahl nicht ändern.
- Nach Abschluss der Arbeiten sind alle Komponenten und Schrauben auf festen Sitz, Funktion sowie auf Dichtigkeit zu prüfen. Stellen Sie sicher, dass genügend Bremsflüssigkeit im Reservoir ist. Testen Sie auch den Freilauf des Vorderrades und die Funktion der Bremsanlage. Ebenso ist die Funktion der Kupplung, des Gasgriffs, der elektrischen Anlage und der Diebstahlsicherungen zu überprüfen.
- Danach ist eine Probefahrt durchzuführen! Nach beendeter Probefahrt sind nochmals alle Schraubverbindungen auf festen Sitz, Dichtigkeit und alle beweglichen Teile auf ausreichenden Freigang zu kontrollieren. Testen Sie erneut den Freilauf des Vorderrades so wie die Bremsanlage auf Überhitzung. Prüfen Sie den Bremsflüssigkeitsstand im Reservoir auf signifikante Änderungen.
- Nach ca. 100 km ist der feste Sitz aller Schraubverbindungen des Lenkers nochmals mit den angegebenen Anzugswerten zu kontrollieren