

AC[®] SCHNITZER

-Montageanleitung-

Superbike Lenkerumbau – R1200ST –



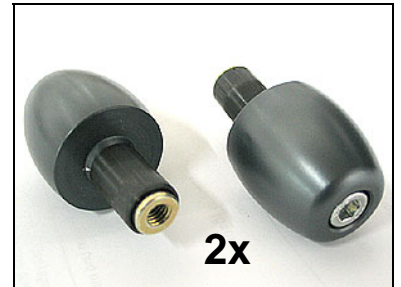
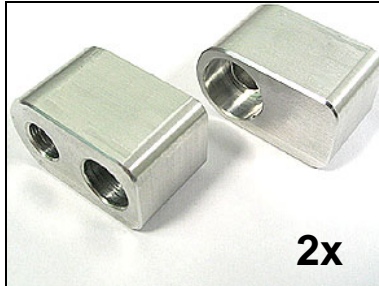
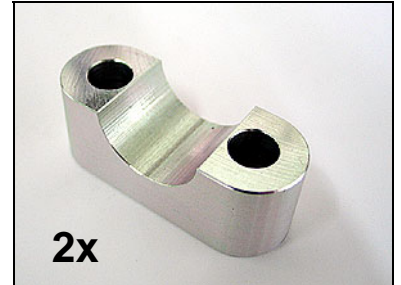
Teile-Nr.: S52120540402

Montageanleitung

AC Schnitzer Superbike Lenkerumbau – R1200ST –

1.1 gelieferte Bauteile

1 AC Schnitzer Superbike Lenkerumbau Teile-Nr.: S52120540402 bestehend aus:



Montageanleitung

AC Schnitzer Superbike Lenkerumbau – R1200ST –

1.2 benötigte Werkzeuge

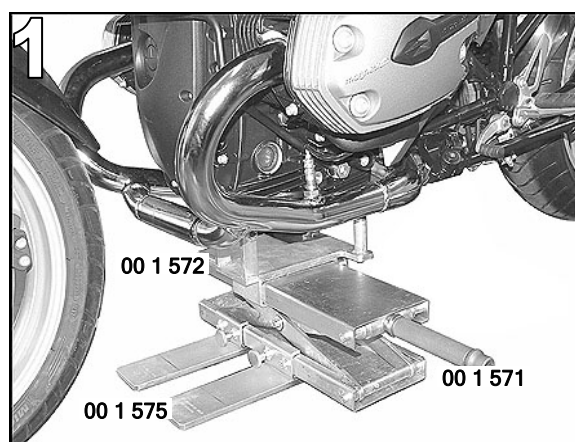
BMW Spezialwerkzeug (siehe Abbildungen)
 Bohrmaschine und Bohrer Ø3,7mm Ø8mm
 Torxschraubendreher Tx10 Tx25 Tx30 Tx45 Tx55
 Schlitzschraubendreher
 Kreuzschlitzschraubendreher
 Inbusschlüssel SW 4 SW 6
 Maul- / Ringschlüssel SW 21
 Knarre und Stecknuss SW 27

Drehmomentschlüssel
 Kombi- oder Rohrzange
 Schnabelzange
 Seitenschneider
 Cuttermesser
 Kabelbinder o.ä.
 Isolierband
 Schraubensicherung (z.B. Loctite)

2. Demontage der serienmäßige Lenkerbrücke

- Hebevorrichtung (Nr. 00 1 571) mit Motoraufnahme (Nr. 00 1 572) und Verbreiterung (Nr. 00 1 575) am Motor montieren (Abb. 1).

- Fahrzeug mit Motorständer anheben.



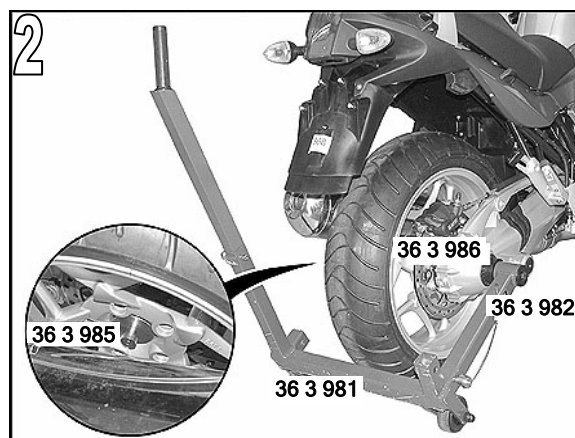
- Verriegelungsknopf drücken und Sicherungsscheibe (Nr. 36 3 985) von Hilfsständer abnehmen (Abb. 2).

- Achsaufnahme (Nr. 36 3 982) an Grundständer (Nr. 36 3 981) einstecken und mit Radbolzen sichern (Abb. 2).

- Adapter (Nr. 36 3 986) auf Achsaufnahme aufstecken.

- Gewünschte Höhe des Hinterradständers mit Hilfe der Schrauben einstellen (Abb. 2).

- Sicherungsscheibe (Nr. 36 3 985) aufstecken, dazu Verriegelungsknopf drücken (Abb. 2).

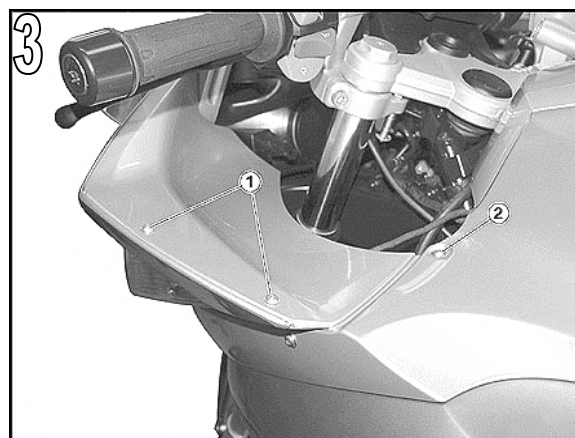


Hinweis: Das Motorrad kann seitlich wegkippen und umfallen!!! Motorrad gegen seitliches Wegkippen sichern!!!

- sowohl links als auch rechts die Schrauben (1) und Schraube (2) ausbauen (Abb. 3).

- Innenabdeckung zuerst vorne und an der Außenseite aushaken.

- Innenabdeckung nach vorne abnehmen.

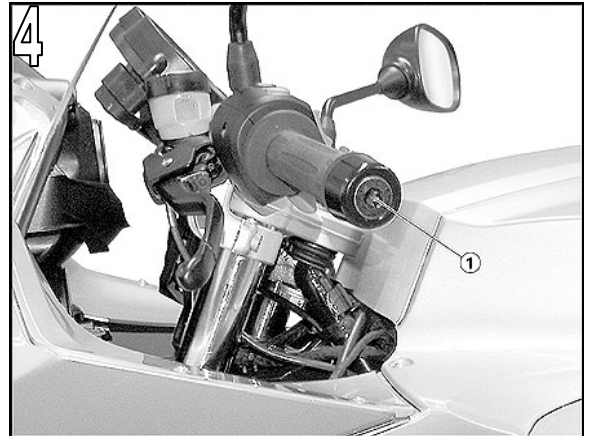


Montageanleitung

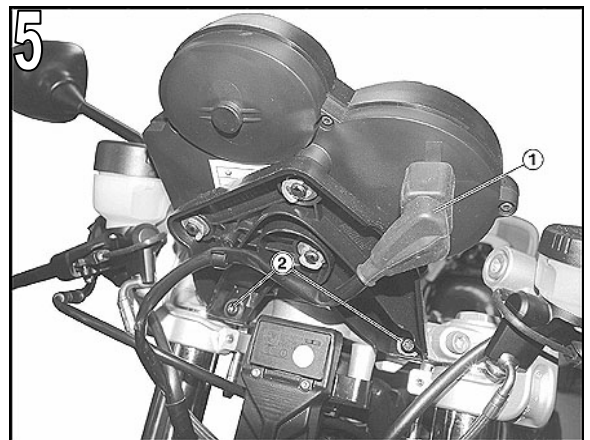
AC Schnitzer Superbike Lenkerumbau – R1200ST –

2. Demontage ... (Fortsetzung)

- sowohl links als auch rechts Schraube (1) ausbauen und Lenkergewichte abnehmen (Abb. 4).



. Stecker (1) trennen, Schrauben (2) ausbauen und Halter mit Instrumentenkombi abnehmen (Abb. 5).



- Schrauben (1) ausbauen und Abdeckung für Ringantenne abnehmen (Abb. 6).

- Steckverbindungen für Ringantenne und Zündschlosshalter trennen.

- Kabelbinder an Zündschloss und Verkleidungshalter auftrennen.



Griffeinheit links lösen!

- Schrauben (1) ausbauen (Abb. 7).

- Griffeinheit abnehmen und nach vorne ablegen.

Hinweis: Luft im Kupplungssystem führt zu Fehlfunktionen! Daher Kupplungsflüssigkeitsbehälter so ablegen oder weghängen, dass keine Luft aus dem Behälter in das Leitungssystem gelangen kann!



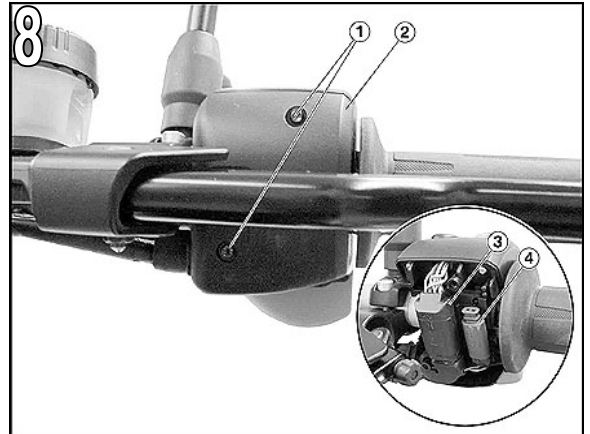
Montageanleitung

AC Schnitzer Superbike Lenkerumbau – R1200ST –

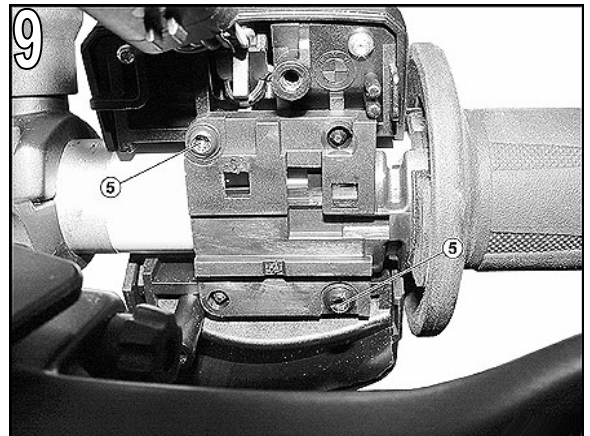
2. Demontage ... (Fortsetzung)

Kombischalter links ausbauen!

- Schrauben (1) ausbauen, Abdeckung (2) abnehmen und Stecker (3) und (4 - Variante, Heizgriffe) trennen (Abb. 8).

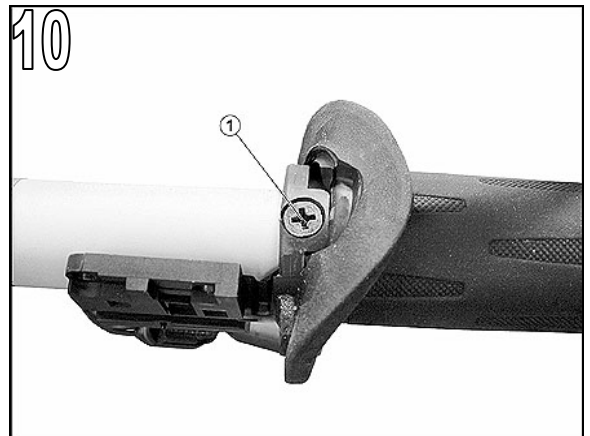


- Schrauben (5) ausbauen und Kombischalter abnehmen (Abb. 9).



Griff links ausbauen!

- beide Schrauben (1) oben und unten ausbauen und Griff abziehen (Abb. 10).



Griffeinheit rechts lösen!

- Schrauben (1) ausbauen (Abb. 11)(werden wieder verwendet!!)

- Griffeinheit abnehmen und nach vorne ablegen.

**Hinweis: Luft im Bremssystem führt zu Fehlfunktionen!
Daher Bremsflüssigkeitsbehälter so ablegen oder weg-
hängen, dass keine Luft aus dem Behälter in das Lei-
tungssystem gelangen kann!**



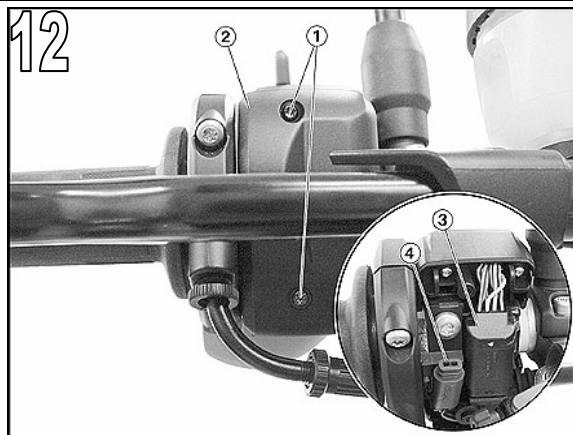
Montageanleitung

AC Schnitzer Superbike Lenkerumbau – R1200ST –

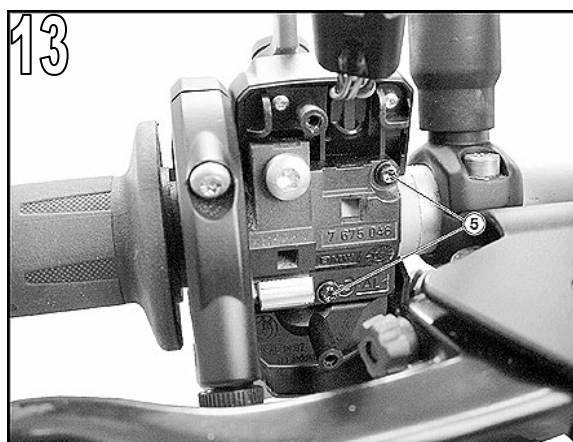
2. Demontage ... (Fortsetzung)

Kombischalter rechts ausbauen!

- Schrauben (1) ausbauen, Abdeckung (2) abnehmen und Stecker (3) und (4 – Variante, Heizgriffe) trennen (Abb. 12).

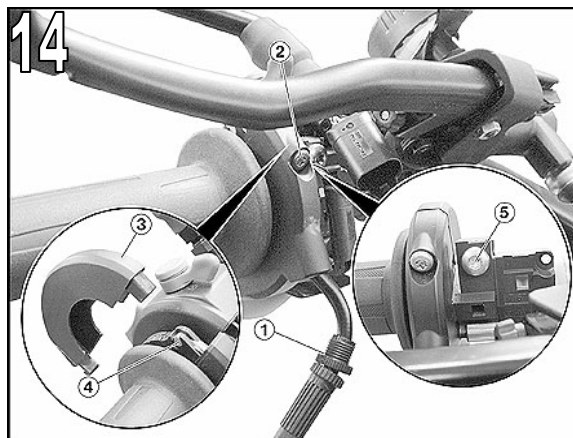


- Schrauben (5) ausbauen und Kombischalter abnehmen (Abb. 13).



Griff rechts ausbauen!

- Feststellschraube (1) lösen (Abb. 14).
- Schraube (2) ausbauen und Abdeckung (3) abnehmen (Abb. 14).
- Gasseilzug (4) aushängen und aus Griffereinheit nach unten ausfädeln (Abb. 14).
- Schraube (5) lösen und Griffereinheit abziehen (Abb. 14).



Lenkerhälfte ausbauen!

- Sicherungsring (1) an Verstellbolzen abnehmen und Klemmschraube (2) lockern (Abb. 15).
- Stummellenker nach unten schieben bis der Verstellbolzen frei liegt.



Montageanleitung

AC Schnitzer Superbike Lenkerumbau – R1200ST –

2. Demontage ... (Fortsetzung)

- Mutter (1) erwärmen (Lösetemperatur = 120°C) und mit Ringschlüssel und Innensechskant (Nr. 31 5 603) ausbauen (Abb. 16).

Hinweis: Beim erwärmen der Mutter (1) darauf achten, dass keine Kabel o.ä. beschädigt wird; ggf. Bauteile mit einem Blech abdecken!!!

- Klemmschraube (2) lockern und Gabelbrücke nach oben abziehen (Abb. 16).

- Schrauben (1) lösen und Zündschalter abnehmen (Abb. 17).

- Fächerschrauben (2) mit einem 8mm Bohrer soweit anbohren bis sich der Schraubenkopf löst (Abb. 17).

- Ringantenne mit Zünd-/Lenkschlossgehäuse ausbauen.

Kugelgelenk der Gabelbrücke ausbauen!

- Haltevorrichtung (Nr. 31 5 741) in Schraubstock einspannen (Abb. 18).

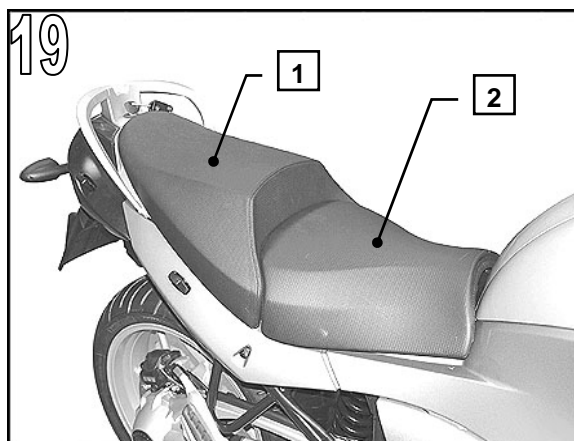
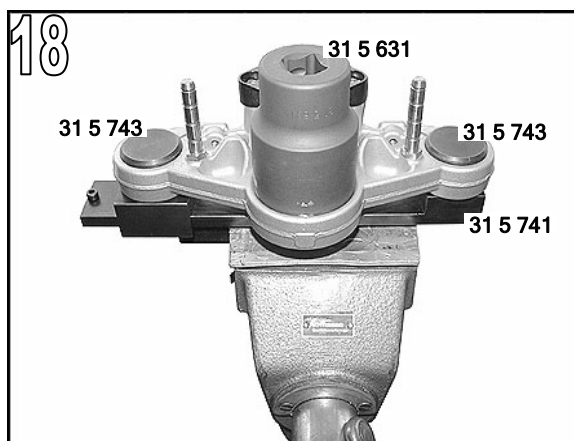
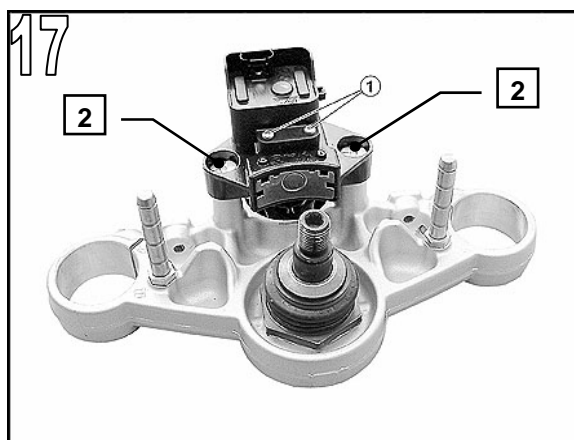
- Aufnahmen (Nr. 31 5 743) an Haltevorrichtung befestigen (Abb. 18).

- Gleitrohrbrücke in Haltevorrichtung setzen und im Lagerbereich erwärmen (Lösetemperatur = 120°C).

- Kugelgelenk mit Stecknuss SW 46 (Nr. 31 5 631) ausbauen (Abb. 18).

- Sitzbankschloss mit Zündschlüssel entriegeln.

- Sozius- (1) und Fahrersitz (2) abnehmen (Abb. 19).



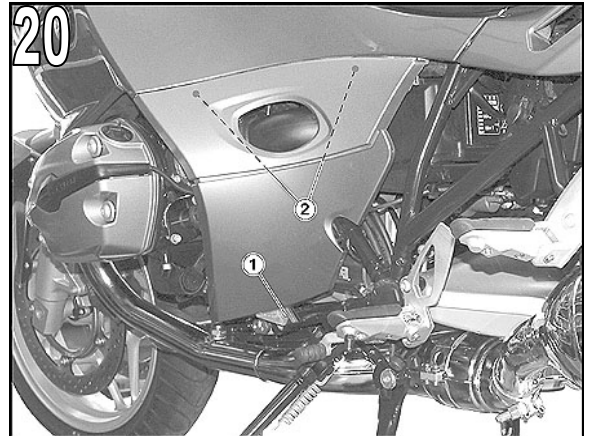
Montageanleitung

AC Schnitzer Superbike Lenkerumbau – R1200ST –

2. Demontage ... (Fortsetzung)

Verkleidungsunterteil links!

- Schraube (1) ausbauen und Verkleidungsunterteil aus oberen Gummihalfterungen (2) abziehen (Abb. 20).



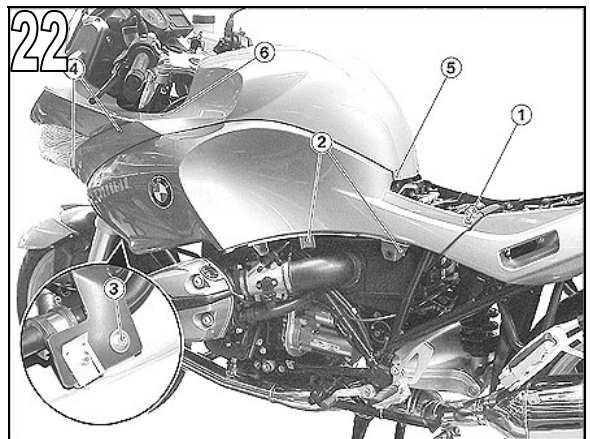
Verkleidungsunterteil rechts!

- Schraube (1) ausbauen und Verkleidungsunterteil aus oberen Gummihalfterungen (2) abziehen (Abb. 21).



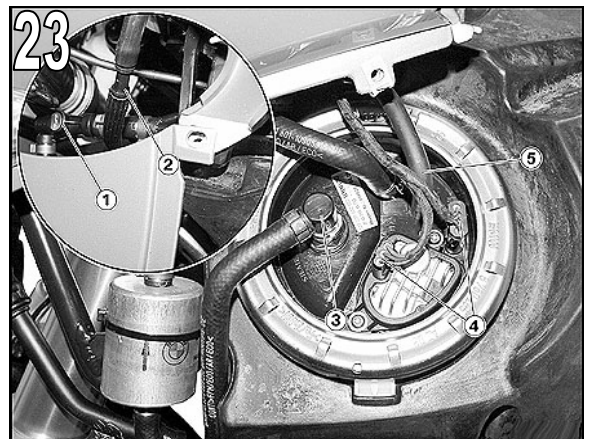
Verkleidungsseitenteil links und rechts!

- Schrauben (1) bis (6) ausbauen und Verkleidungsseitenteil nach oben abheben (Abb. 22).



Kraftstoffbehälter ausbauen!

- Schnellkupplungen (1) und (3) trennen (Abb. 23).
- Stecker (4) trennen (Abb. 23).
- Überlaufschlauch (2) abziehen (Abb. 23).
- Schlauch (5) abziehen (Abb. 23).

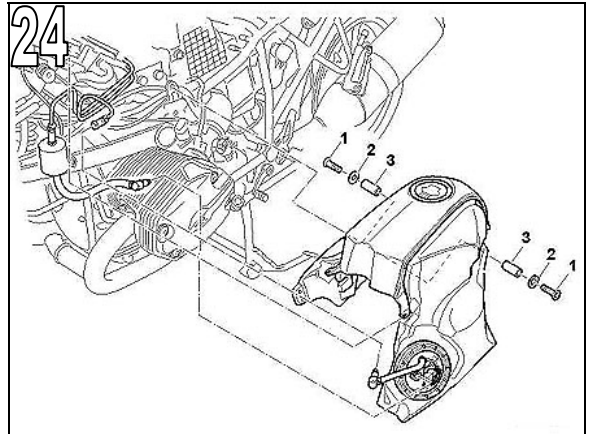


Montageanleitung

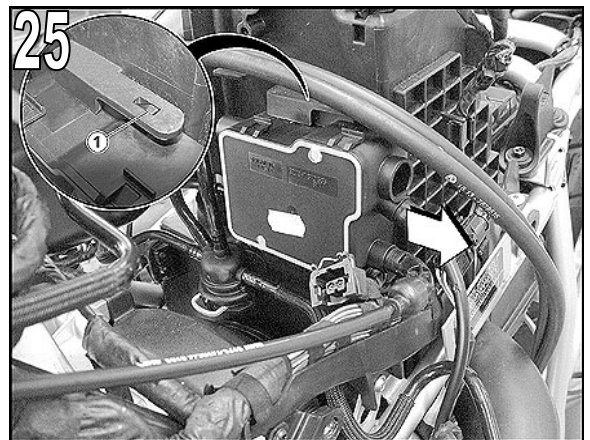
AC Schnitzer Superbike Lenkerumbau – R1200ST –

2. Demontage ... (Fortsetzung)

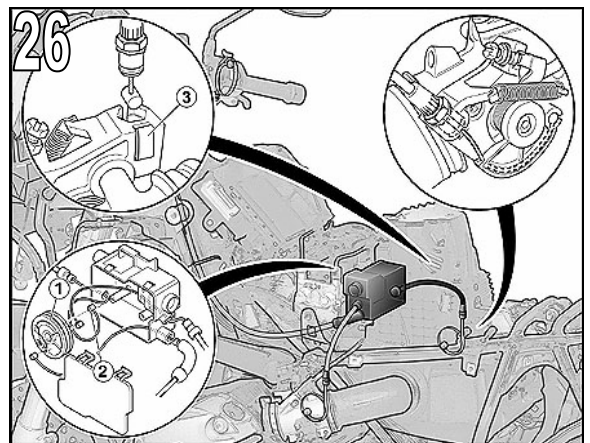
- Schrauben (1) mit Scheiben (2) ausbauen (Abb. 24).
- Buchsen (3) abnehmen (Abb. 24).
- Kraftstoffbehälter nach hinten abziehen und abnehmen.



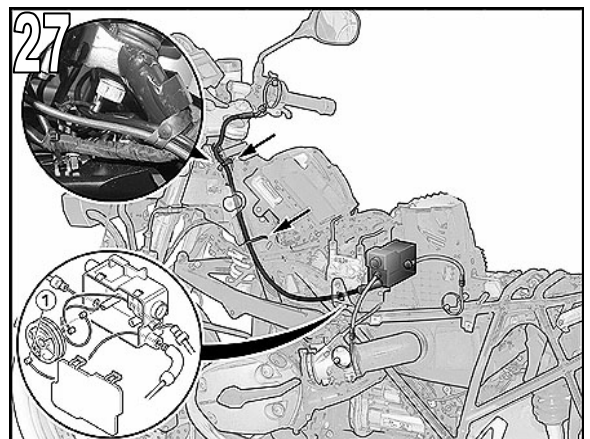
- Lasche des Ansauggeräuschkämpfers über die Nase (1) des Seilzugverteilers heben und Seilzugverteiler nach links von Ansauggeräuschkämpfer abziehen (Abb. 25).



- Gasseilzug an rechter Drosselklappe aushängen (Abb. 26).
- Sicherungsblech (3) ausclipsen (Abb. 26).
- Gasseilzug aus Halterung herausziehen (Abb. 26).



- Deckel von Seilzugverteiler abnehmen und Gasseilzug (1) an Seilscheibe aushängen (Abb. 27).
- Gasseilzug vom Rahmen lösen (Pfeile) (Abb. 27).
- Gasseilzug ausbauen.



Montageanleitung

AC Schnitzer Superbike Lenkerumbau – R1200ST –

3. Montage des AC Schnitzer Superbike Lenkers

- Kugelgelenk (1) mit Stecknuss SW 46 (Nr. 31 5 631) einbauen (Abb. 28).

Anziehdrehmoment 230Nm.

- Ringantenne mit Zünd-/Lenkschlossgehäuse (2) auf die Distanzbuchsen (3) positionieren und mit den mitgelieferten Zylinderschrauben M8x40mm (4) festschrauben (Abb. 28).

Schrauben mit Schraubensicherung (z.B. Loctite) einsetzen!

Anziehdrehmoment 20Nm.

Hinweis: Aus versicherungstechnischen Gründen ist es zwingend erforderlich, dass der Innensechskant der Befestigungsschrauben (4) vom Zünd-/Lenkschlosses mittels eines 7mm Bohrers unbrauchbar gemacht wird!!!

Nach Abschluss der Montagearbeiten Funktionsprüfung des Zündschlosses vornehmen.

Die Lenkanschläge sind asymmetrisch gefertigt. Sollte der Lenkwinkel zum Einrasten des Schlosses nicht ausreichen, können die Lenkanschläge seitenweise getauscht werden.

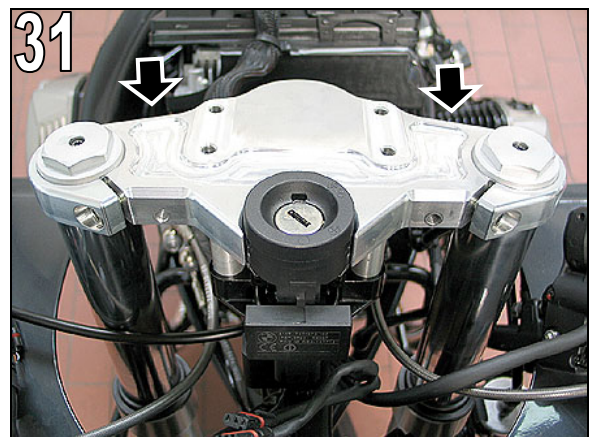
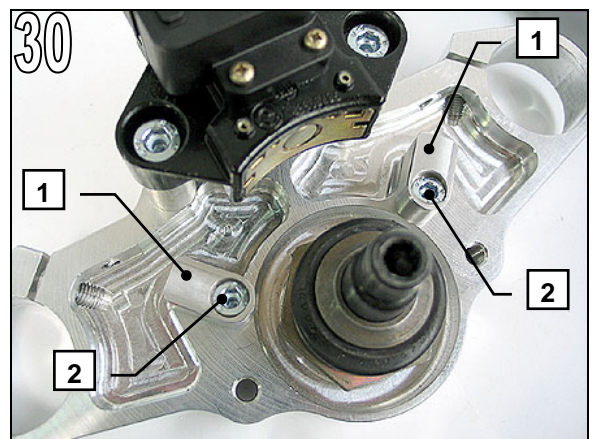
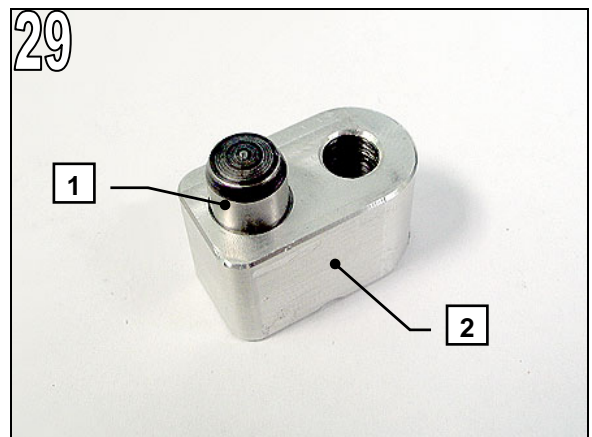
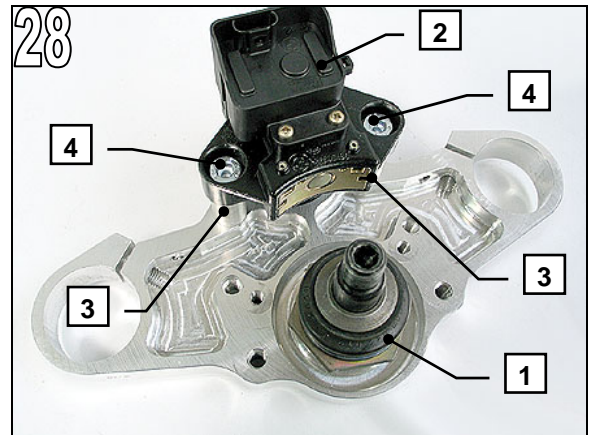
Ggf. Lenkanschläge nacharbeiten, bis Schloss einrastet, hierbei jedoch darauf achten, dass die Gabelbrücke nicht gegen die Verkleidung stösst!!

- Zylinderstifte (1) in die Lenkanschläge (2) einsetzen (Abb. 29).

- Lenkanschläge (1) mit den mitgelieferten Zylinderschrauben M6x20mm (2) an der Gabelbrücke festschrauben (Abb. 30).

Gewinde des Kugelgelenks reinigen.

- AC Schnitzer Gabelbrücke von oben in Rahmenvorderteil und Standrohre einsetzen (Abb. 31).

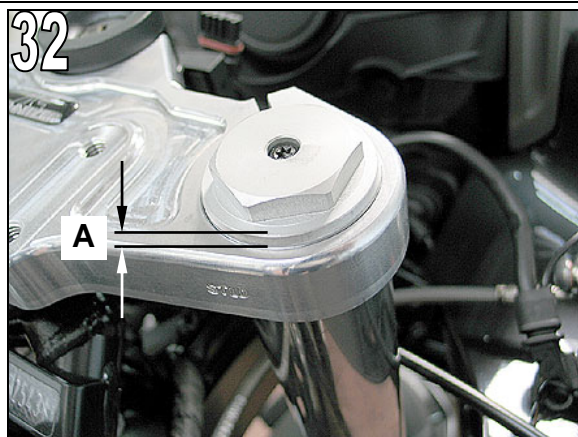


Montageanleitung

AC Schnitzer Superbike Lenkerumbau – R1200ST –

3. Montage ... (Fortsetzung)

- Standrohr in obere Gabelbrücke einschieben bis der Überstand (A) von 3mm erreicht ist (gemessen von zwischen Unterkante Sechskant und Oberkante Gabelbrücke) (Abb. 32).

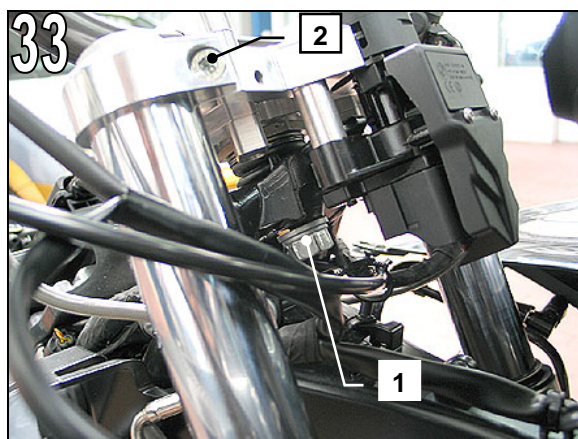


- Mutter (1) anziehen, dabei mit Innensechskant (Nr. 31 5 603) gehalten (Abb. 33).

Anziehdrehmoment 130Nm.

- Gabelbrücke mit den mitgelieferten Zylinderschrauben M8x20mm (2) anziehen (Abb. 33).

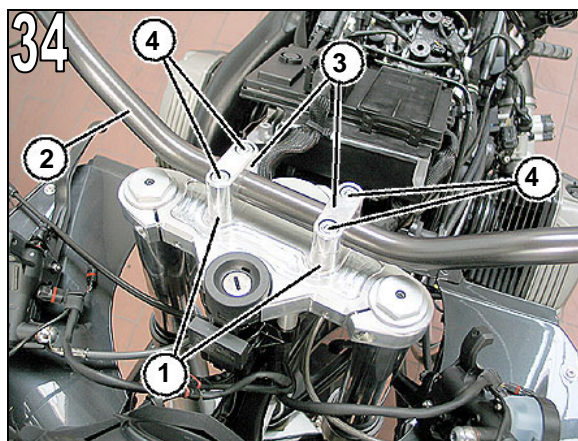
Anziehdrehmoment 25Nm.



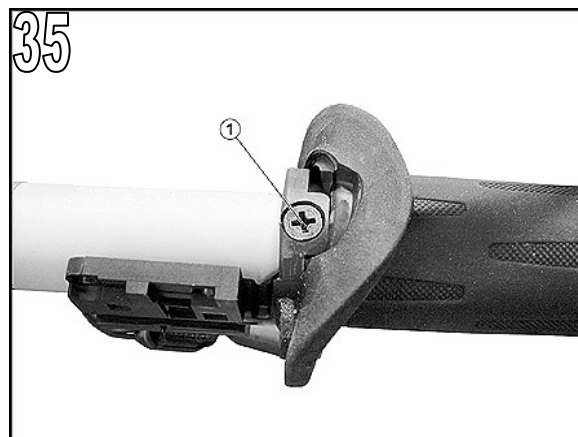
- untere Klemmböcke (1) einsetzen (Abb. 34).

- AC Schnitzer Lenkstange (2) auf die Klemmböcke (1) setzen (Abb. 34).

- AC Schnitzer Lenkstange (2) mit den oberen Klemmböcken (3) und den Zylinderschrauben M8x45mm (4) fixieren (Abb. 34).



- linken Griff auf Lenker aufschieben, positionieren, markieren (2 X) und 3 mm Loch bohren, anschließend Schrauben (1) einbauen (Abb. 35).

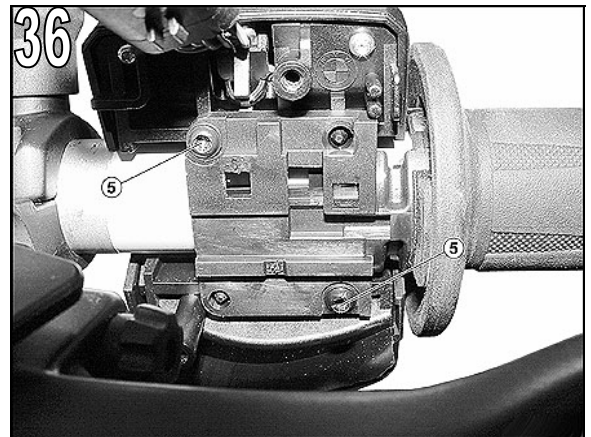


Montageanleitung

AC Schnitzer Superbike Lenkerumbau – R1200ST –

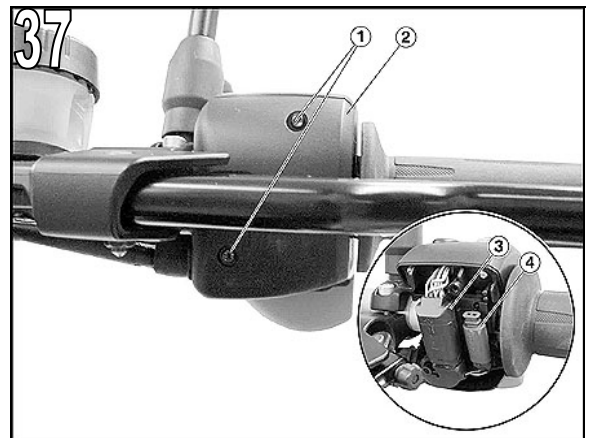
3. Montage ... (Fortsetzung)

- Kombischalter ansetzen und Schrauben (5) einbauen (Abb. 36).



- Stecker (3) und (4 – Variante, Heizgriffe) und am Kombischalter einclippen (Abb. 37).

- Abdeckung (2) mit Schrauben (1) einbauen (Abb. 37).

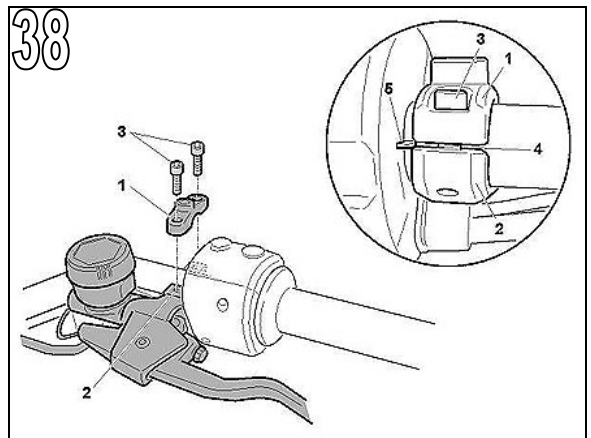


- Griffereinheit ansetzen.

- den Spalt (4) zwischen Klemmbock (1) und Schellenunterteil (2) auf den Zapfen (5) ausrichten (Abb. 38).

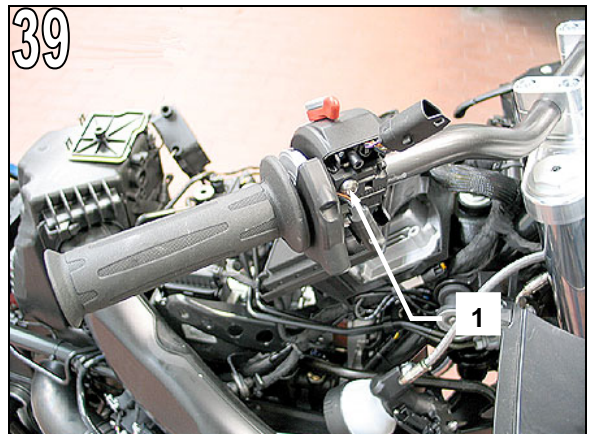
Hinweis: Zapfen (5) darf nicht in den Spalt hineinragen, er dient nur als Ausrichthilfe!!!

- Schrauben (3) einbauen und festziehen (Abb. 38).
Anziehdrehmoment 8Nm.



- rechten Griff am Lenker aufschieben (Abb. 39).

- Schraube (1) einbauen und festziehen (Abb. 39).

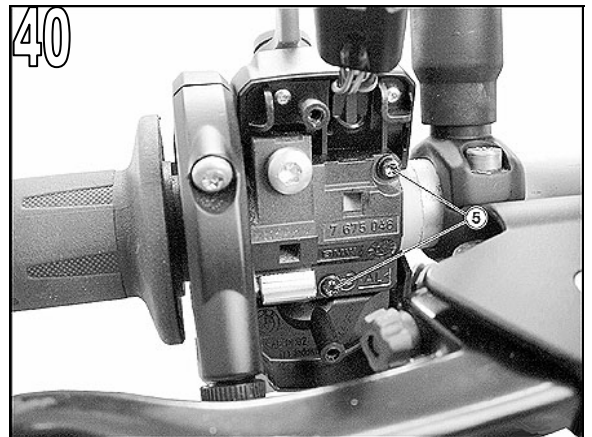


Montageanleitung

AC Schnitzer Superbike Lenkerumbau – R1200ST –

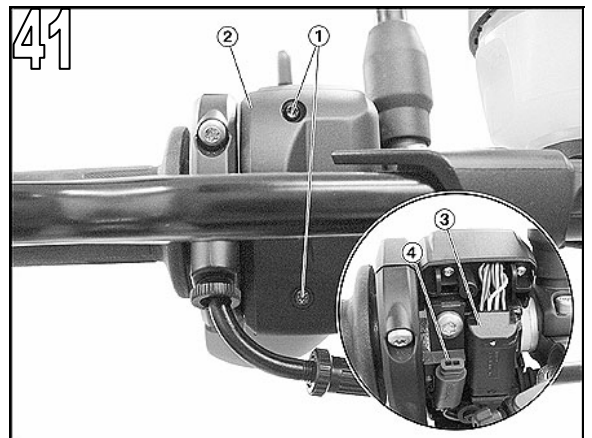
3. Montage ... (Fortsetzung)

- Kombischalter ansetzen und Schrauben (5) einbauen (Abb. 40).

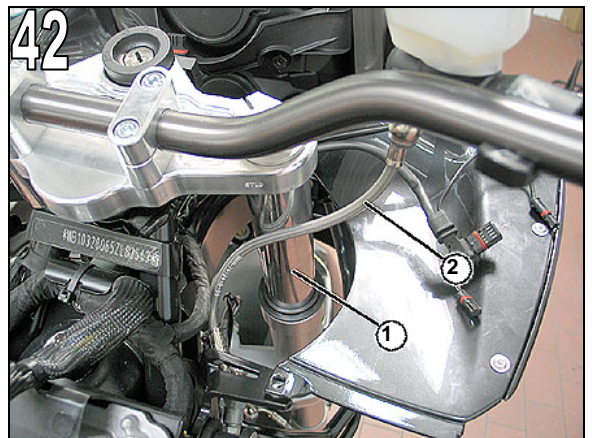


- Stecker (3) und (4 – Variante, Heizgriffe) und am Kombischalter einclippen (Abb. 41).

- Abdeckung (2) mit Schrauben (1) einbauen (Abb. 41).



- rechte Griffereinheit zwischen Rahmenvorderteil und Standrohr (1) fädeln, so dass die Bremsleitung (2) – in Fahrtrichtung gesehen – vor dem Standrohr verläuft (Abb. 42).



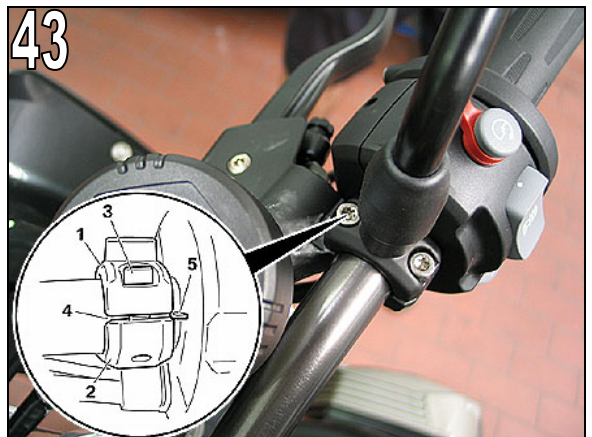
- rechte Griffereinheit ansetzen (Abb. 43).

- Klemmbock (1) und Schellenunterteil (2) mit dem Spalt (4) auf Zapfen (5) ausrichten (Abb. 43).

Hinweis: Zapfen (5) darf nicht in den Spalt hineinragen, er dient nur als Ausrichthilfe!!!

- Schrauben (3) einbauen und festziehen (Abb. 38).

Anziehdrehmoment 8Nm.



Montageanleitung

AC Schnitzer Superbike Lenkerumbau – R1200ST –

3. Montage ... (Fortsetzung)

- mitgelieferten Gasseilzug einfädeln und am Rahmen befestigen (Pfeile) (Abb. 44).
- Gasseilzug (4) an Seilscheibe einhängen (Abb. 44).
- Deckel von Seilzugverteiler anbauen (Abb. 44).
- Gasseilzug (3) an Gasdrehgriff einhängen (Abb. 44).
- Abdeckung (2) an Handarmatur ansetzen (Abb. 44).
- Schraube (1) einbauen (Abb. 44).

Hinweis: Durch falsche Verlegung von Leitungen und Bowdenzügen können diese knicken, scheuern und somit Funktionsstörungen verursachen. Auf korrekte Verlegung und Fixierung der Leitungen und Bowdenzüge achten!!!

- Seilzugverteiler von links in Halterung schieben bis Nase (1) in Lasche einrastet (Abb. 45).

- Gasseilzug am rechten Drosselklappenstutzen einhängen (Abb. 46).
- Gasseilzug in Halterung schieben bis das Sicherungsblech (3) verriegelt (Abb. 46).
- Gasseilzug an rechte Drosselklappe einhängen (Abb. 46).

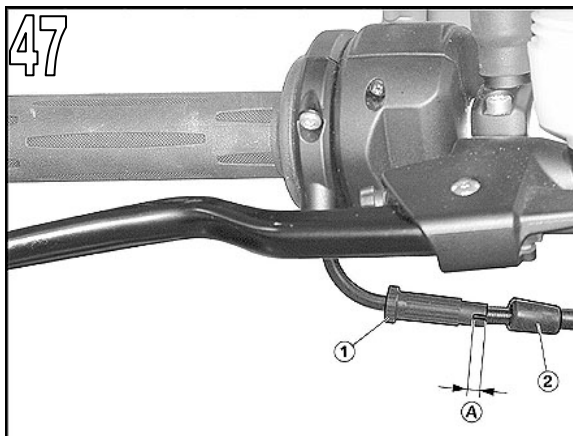
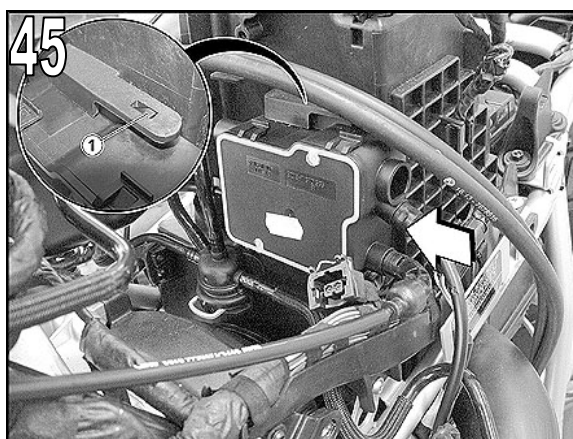
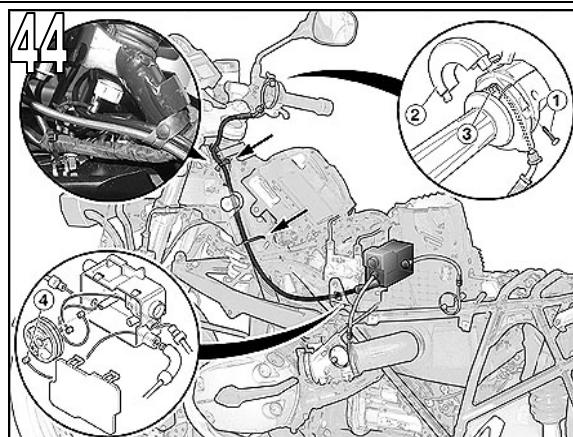
Gasseilzug einstellen!

Hinweis: Gasseilzugspiel bei kaltem Motor prüfen / einstellen.

- Schutzkappe (2) von Seilzugaufnahme abziehen (Abb. 47).
- Gasgriff in Ruhestellung, das Gesamtspiel (A) zwischen Gasseilzug und Seilzugaufnahme auf Maß einstellen (Abb. 47).
- Spiel durch Verdrehen der Einstellschraube einstellen und mit Rändelmutter (1) kontern (Abb. 47).

Einstellung Spiel für Gasgriffbowdenzug max 0,5 mm

- Schutzkappe (2) über Seilzugaufnahme schieben (Abb. 47).



Montageanleitung

AC Schnitzer Superbike Lenkerumbau – R1200ST –

3. Montage ... (Fortsetzung)

- Kraftstoffbehälter von hinten in die Halterung am Rahmen schieben, dabei auf Kabel von Kraftstoffpumpe und Füllstandanzeige achten (Abb. 48).

Hinweis: Sicherstellen, dass keine Kabel und Schläuche zwischen Kraftstoffbehälter und Rahmen eingeklemmt sind!!!

- auf die korrekte Lage der Gummi-Bundbuchschen zwischen Kraftstoffbehälter und Rahmen achten (Abb. 48).

- Buchsen (3) in Tank einsetzen (Abb. 48).

- Kraftstoffbehälter mit Schraube (1), Gummischeibe und Scheibe (2) befestigen (Abb. 48).

Anziehdrehmoment 19Nm.

- O-Ringe an den Schnellkupplungen (1) und (3) auf Beschädigung kontrollieren, ggf. ersetzen (Abb. 49).

- Schnellkupplungen (1) und (3) verriegeln, Schläuche (2) und (5) aufstecken und Stecker (4) verbinden (Abb. 49).

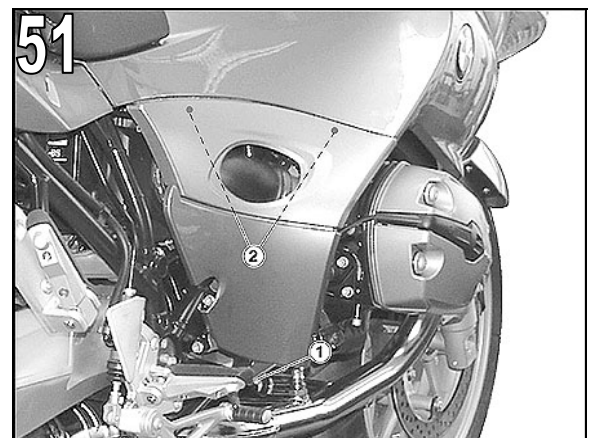
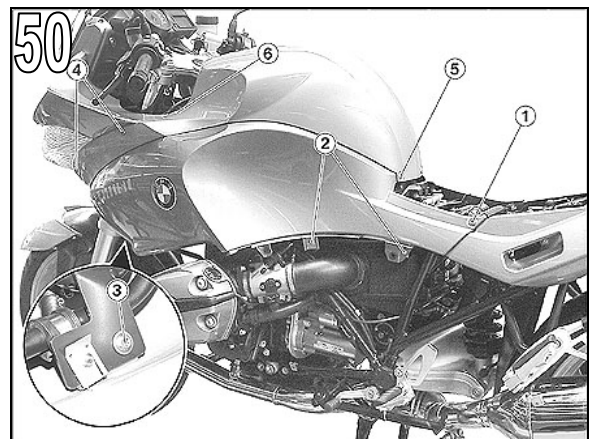
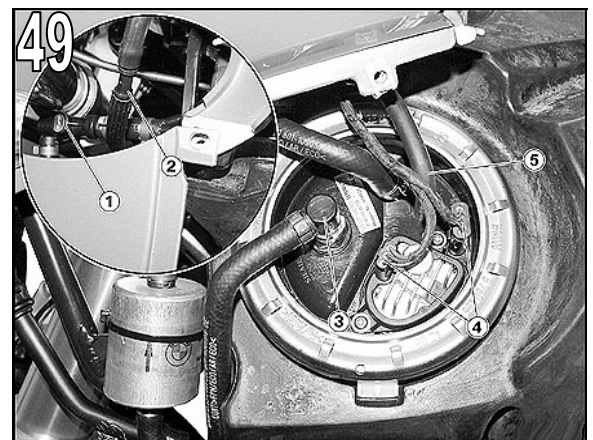
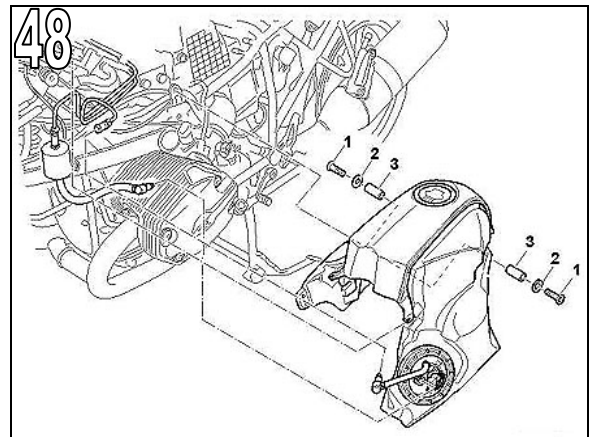
Hinweise: Durch leichte Berührung des Entriegelungspins der Kupplungsbuchse kann diese verriegeln. Wird die Schnellkupplung in diesem Zustand unter hohem Kraftaufwand zusammengesteckt, können die O-Ringe beschädigt und undicht werden. Schnellkupplung der Kraftstoffleitung bei offener/gedrückter Verriegelung zusammenstecken!!!

- sowohl links als auch rechts Verkleidungsseitenteil von oben aufsetzen, dabei auf Halterung (Lupe) achten (Abb. 50).

- Verkleidungsseitenteil in die Halterung an Tankabdeckung mitte einsetzen (Abb. 50).

- Schrauben (1) bis (6) einbauen (Abb. 50).

- rechten Verkleidungsunterteil in die oberen Gummihalierungen (2) einsetzen und die Schraube (1) einbauen (Abb. 51).

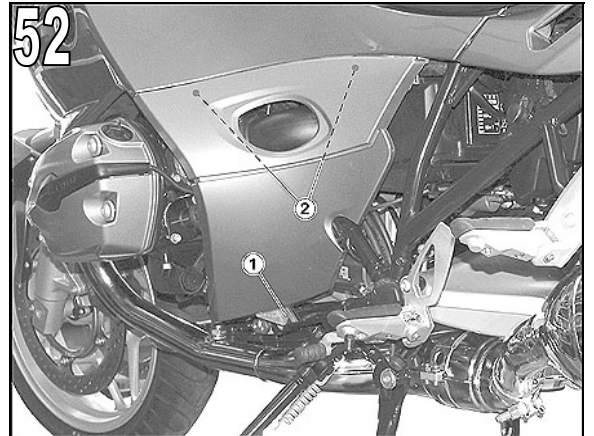


Montageanleitung

AC Schnitzer Superbike Lenkerumbau – R1200ST –

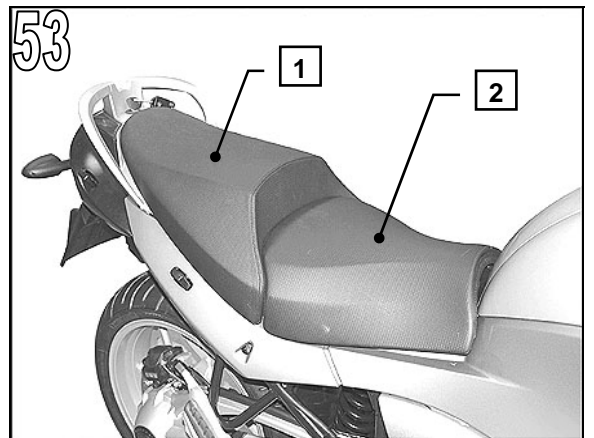
3. Montage ... (Fortsetzung)

- linken Verkleidungsunterteil in die oberen Gummihalierungen (2) einsetzen und die Schraube (1) einbauen (Abb. 52).



- Fahrersitz (2) vorne in Sitzhöhenverstellung einsetzen (Abb. 53).

- Soziussitz (1) aufsetzen und im hinteren Bereich niederdrücken bis das Sitzbankschloss verriegelt (Abb. 53).

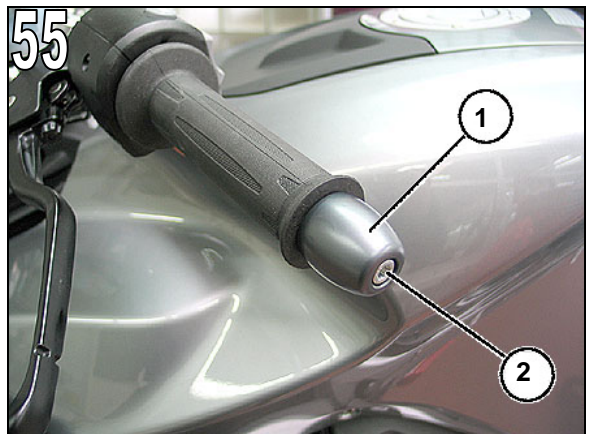


- Instrumentenkombi mit Halter ansetzen und mit serienmäßigen Schrauben (2) befestigen (Abb. 54).

- Stecker (1) verbinden und Kabel in Halterung befestigen (Abb. 54).



- mitgelieferte Lenkerendgewichte (1) ansetzen und mit Schraube (2) befestigen (Abb. 55).



Montageanleitung

AC Schnitzer Superbike Lenkerumbau – R1200ST –

3. Montage ... (Fortsetzung)

- sowohl links als auch rechts Innenabdeckung einsetzen, dabei zuerst die Lasche der Schraube (2) unter die Tankabdeckung schieben, danach die Abdeckung vorne einhaken (Abb. 56).

- Schrauben (1) und (2) einbauen (Abb. 56).

- Position der Lenkstange sowie der Griffenheiten zu dem Windschild festlegen und alle Befestigungsschrauben festziehen (Abb. 57). Klemmschrauben (Zylinderschrauben M8x45mm) der Lenkstange (Abb. 34) mit Schraubensicherung (z.B. Loctite) einsetzen!

Hinweis: Brems- bzw. Kupplungshebel dürfen nicht den Windschild berühren (Abb. 58).

- mitgelieferten AC Schnitzer Vitro Aufkleber (1) in die dafür vorgesehene Aussparung auf der Gabelbrücke (2) festkleben (Abb. 59).

4. Abschlussarbeiten

- ggf. Kupplungssystem gemäß BMW Reparaturanleitung entlüften!!! Brems- und Kupplungsflüssigkeitsstände beachten!!!

- auf spannungsfreie Verlegung aller Seilzüge und Kabel- und Flüssigkeitsleitungen achten! **Bei Fahrzeugen des Modelljahres 2007 kann es Aufgrund einer neuen Handpumpe zu einem zu engen Radius bei der Verlegung der Bremsleitung kommen. Unsere Empfehlung ist in diesen Fällen die Verwendung der Bremsleitung der BMW R1200R.**

- Probefahrt durchführen.

- nach durchgeführter Probefahrt sämtliche Schrauben auf festen Sitz überprüfen. Funktionsprüfung Lenkschloss durchführen, ggf. Anschläge nacharbeiten!!

- Kunde auf geänderte Sitzposition und neues Fahrverhalten hinweisen!

Irrtum, technische Weiterentwicklung und Änderung vorbehalten!

