

Teilegutachten TGA-Art 9

Nr. 10-TAAS-0162/E4/SRA

über die Vorschriftmäßigkeit eines Fahrzeuges bei bestimmungsgemäßem Ein- oder Anbau von Teilen gemäß § 19 Abs. 3 Nr. 4 StVZO

für den Änderungsumfang : Hochlenkerumbau Kraffrad
vom Typ : AC Schnitzer
des Herstellers : **ABM Fahrzeugtechnik GmbH**
Krummholzstraße 5
79206 Breisach
Deutschland
Vertriebsberechtigter : **AC Schnitzer Motorradtechnik**
Neuenhofstraße 160
52078 Aachen
Deutschland

TÜV AUSTRIA
AUTOMOTIVE GMBH

Geschäftsstelle:
Deutschstraße 10
1230 Wien/Österreich
T: +43 504 54-0
F: +43 504 54-6555
W: www.tuv.at

Business Area
TÜV AUSTRIA
AUTOMOTIVE GmbH

Ansprechpartner:
Rainer SCHARFY
Telefon:
+49(0)711 722336-24
rainer.scharfy@tuv.at

TÜV®

0. Hinweise für den Fahrzeughalter

Unverzügliche Durchführung und Bestätigung der Änderungsabnahme

Durch die vorgenommene Änderung erlischt die Betriebserlaubnis des Fahrzeuges, wenn nicht unverzüglich die gemäß StVZO § 19 Abs. 3 vorgeschriebene Änderungsabnahme durchgeführt und bestätigt wird oder festgelegte Auflagen nicht eingehalten werden! Nach der Durchführung der technischen Änderung ist das Fahrzeug unter Vorlage dieses Teilegutachtens unverzüglich einem amtlich anerkannten Sachverständigen oder Prüfer einer Technischen Prüfstelle oder einem Prüflingenieur einer amtlich anerkannten Überwachungsorganisation zur Durchführung und Bestätigung der vorgeschriebenen Änderungsabnahme vorzuführen.

Einhaltung von Auflagen und Hinweisen

Die unter III. und IV. aufgeführten Auflagen und Hinweise sind dabei zu beachten.

Mitführen von Dokumenten

Nach der durchgeführten Abnahme ist der Nachweis mit der Bestätigung über die Änderungsabnahme mit den Fahrzeugpapieren mitzuführen und zuständigen Personen auf Verlangen vorzuzeigen; dies entfällt nach erfolgter Berichtigung der Fahrzeugpapiere.

Berichtigung der Fahrzeugpapiere

Die Berichtigung der Fahrzeugpapiere durch die zuständige Zulassungsbehörde ist durch den Fahrzeughalter entsprechend der Festlegung in der Bestätigung der ordnungsgemäßen Änderung zu beantragen.

Weitere Festlegungen sind der Bestätigung der ordnungsgemäßen Änderung zu entnehmen.

Prüfstelle,
Inspektionsstelle,
Technischer Dienst
(BMVIT, KBA, NSAI)

Geschäftsführung:
Ing. Mag. Christian Rötzer

Sitz:
Deutschstraße 10
1230 Wien/Österreich

**weitere
Geschäftsstellen:**
www.tuv.at/standorte

**Firmenbuchgericht/
-nummer:**
Wien / FN 288473 a

I. Verwendungsbereich

- siehe Anlage 1

II. Beschreibung des Änderungsumfanges / der Teile

Der serienmäßige Lenker und die serienmäßige Gabelbrücke wird durch die Gabelbrücke und den Lenker mit Klemmung, Typ AC Schnitzer ersetzt.

II.1 Gabelbrücke

Typ	: AC Schnitzer
Ausführungen	S1000RR a : BM1H bis Bj. 2011 S1000RR b : BM1K ab Bj. 2011 S1000RR c : BM1S ab Bj. 2019 nineT d : BM9P
Kennzeichnungen	: AC Schnitzer Ausführung + Jahreskennzahl
Art der Kennzeichnung	AC Schnitzer : eingelegte Plakette Ausführung + Jahreskennzahl : eingelegte Plakette oder eingraviert
Ort der Kennzeichnungen	: siehe Zeichnung, Anlage 2

Technische Daten

Hauptabmessungen [mm]	: siehe Anlage 2
Werkstoff	: Aluminiumlegierung
Befestigung	: Schraubverbindungen

II.2 Lenker

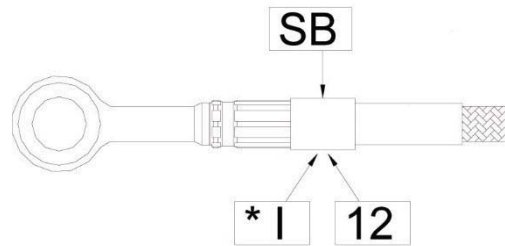
Typ	: AC Schnitzer
Kennzeichnungen	: AC Schnitzer 0439, 0429, 0239
Art der Kennzeichnung	: Lasergravur
Ort der Kennzeichnungen	: Mittig, siehe Zeichnung in Anlage 2

Technische Daten

Hauptabmessungen [mm]	: siehe Anlage 2
Werkstoff	: Aluminiumlegierung
Befestigung	: Schraubverbindungen

II.3 Bremsleitung

Typ : AC Schnitzer
 Kennzeichnungen : SB + dritter Buchstabe (firmeninterne Kennung)



*1 Stern + Herstellungsjahr, z. B. I = 2003
 12 Herstellungsmonat, z. B. 12 = Dezember

Art der Kennzeichnung : eingeprägt
 Ort der Kennzeichnungen : auf dem Knickschutz

Technische Daten	Abmessungen	Werkstoff
Außendurchmesser Bremschlauch	: 6,4 mm	PTFE Edelstahldraht Kunststoffschlauch AL-Legierung eloxiert Edelstahl
Innendurchmesser Bremschlauch	: 3,5 mm	
Umflechtung	:-	
Ummantelung (wahlweise)	:-	
Anschlußfittinge	:-	
Preßhülse	:-	

III. Hinweise zur Kombinierbarkeit mit weiteren Änderungen

Hinsichtlich der Kombinierbarkeit mit anderen möglichen Umrüstmaßnahmen gibt es folgende Einschränkungen:

- Weitere Änderungen sind nicht Bestandteil dieses Teilegutachtens und müssen gesondert beurteilt werden.

IV. Hinweise und Auflagen

Auflagen und Hinweise für den Hersteller

- Dieses Teilegutachten ist interessierten Parteien zur Verfügung zu stellen. Bei Verkleinerung ist auf die Lesbarkeit zu achten.
- Mit der Beigabe des Teilegutachtens bescheinigt der Hersteller die Übereinstimmung von Prüfmuster und Handelsware.
- Eine Montageanleitung ist zur Verfügung zu stellen.

Auflagen und Hinweise für den Anbau

- Alle Leitungen und Bowdenzüge müssen so verlegt sein, dass sie bei allen Lenk- und Einfederungsbewegungen knick- und spannungsfrei sind sowie ausreichender Abstand zu Scheuerstellen vorhanden ist. Die Bremsschläuche dürfen einen Biegeradius von 40 mm nicht unterschreiten. Bei vollem Lenkeinschlag, bei laufendem Motor, nach beiden Seiten darf sich die Motordrehzahl nicht ändern.
- Es ist auf eine funktionsgerechte Lage aller am Lenker befindlichen Bedienteile, auch bei vollem Lenkeinschlag zu achten. Der HBZ und der Vorratsbehälter müssen sich in funktionsgerechter Arbeitslage befinden.
- Es ist auf die Freigängigkeit des Lenkers, seiner Anbauteile und ausreichenden Lenkeinschlag nach jeder Seite zu achten. Der Lenker muss sich leicht von Lenkansschlag zu Lenkansschlag bewegen lassen. Das Lenkkopflager muss gemäß Herstellerangabe eingestellt sein.
- Nach der Montage ist eine Funktionskontrolle der Bremse, Kupplung, Gasgriff, Beleuchtung und Hupe durchzuführen.
- Die vom Hersteller zur Verfügung gestellten Montageanleitungen sind zu beachten.

Auflagen und Hinweise für die Änderungsabnahme

- Der fachgerechte Anbau ist zu kontrollieren.
- Dabei sind die Hinweise und Auflagen für den Anbau zu beachten.

Auflagen und Hinweise für den Fahrzeughalter

- Die unter Punkt 0 auf Seite 1 dieses Teilegutachtens aufgeführten Hinweise sind zu beachten.
- Die Auflagen und Hinweise für den Anbau sind zu beachten.
- Die Montage muss Sach-, Fach- und Normgerecht durchgeführt werden. Eine Montage durch eine Zweirad- / KFZ Werkstatt wird dringend empfohlen.

Berichtigung der Fahrzeugpapiere

Eine Berichtigung der Fahrzeugpapiere ist erforderlich, aber zurückgestellt. Sie ist der zuständigen Zulassungsbehörde bei deren nächster Befassung mit den Fahrzeugpapieren durch den Fahrzeughalter zu melden. Folgendes Beispiel für die Eintragung wird vorgeschlagen:

Feld	Eintragung
22	FAHRZEUG IST AUSGERÜSTET MIT LENKERUMBAU DES HERSTELLERS ABM FAHRZEUG-TECHNIK GMBH, KENZ.: AC SCHNITZER_____(SIEHE ANLAGE 1)****

V. Prüfgrundlagen und Prüfergebnisse

Der Lenkerumbau wurde gemäß §38 StVZO, Richtlinie für die Prüfung von Sonderlenkern für Krad, Kleinkrad und FmH. BMV/StV 13 / 36.25.10-07 vom 22.8.1978, VklBI S 366 sowie dem VdTÜV Merkblatt 763 für die Prüfung von Sonderlenkern für zwei- und dreirädrige Kraftfahrzeuge, Stand 01.2011, geprüft. Er entspricht den Forderungen dieser Richtlinien und den Bestimmungen der StVZO.

- **Betriebsfestigkeit Lenker**

Die Betriebsfestigkeit der Lenker mitsamt Klemmung wurde durch Festigkeitsprüfungen gemäß § 38 StVZO und dem VdTÜV Merkblatt für die Prüfung von Sonderlenkern für zwei- und dreirädrige Kraftfahrzeuge, Stand 01.2011, nachgewiesen.

- **Betriebsfestigkeit Gabelbrücke**

Die Betriebsfestigkeit der Gabelbrücken wurde nachgewiesen.

- **Bremsleitung**

Die Austauschbremsleitungen wurden nach der FMVSS 106 (Federal Motor Vehicle Safety Standard) der National Highway Traffic Safety Administration, DOT - §571. 106 in der Grundfassung geprüft (ABE 61124).

- **Fahrverhalten und Bremsverhalten im leeren und beladenen Zustand**

Bei Fahrdynamikprüfungen bis zur bauartbedingten Höchstgeschwindigkeit konnten keine negativen Auswirkungen auf das Fahr-, Lenk- und Bremsverhalten an den Prüffahrzeugen festgestellt werden. Die Forderungen der Ratsrichtlinie 93/14/EWG in der Fassung 2006/27/EG werden erfüllt. Fahrzeuge die nach VO (EU) 168/2013 genehmigt sind genügen den Anforderungen der VO (EU) 3/2014 Anhang III.

- **Anbau**

Der Anbau ist dauerhaft und sicher, wenn die mitzuliefernde Montageanleitung beachtet wird. Die Gefahr oder Schwere von Verletzungen wird durch den Anbau nicht vergrößert.

- **Lichttechnische Einrichtungen / Sicht auf Instrumente und Kontrollleuchten**

Die vorgeschriebenen lichttechnischen Einrichtungen werden durch den Anbau der Bauteile in ihrer Wirkung nicht beeinträchtigt. Die Sicht auf die vorgeschriebenen Instrumente- u. Kontrollleuchten wird nicht beeinträchtigt.

- **Bedienteile und Anbauteile am Lenker**

Die Funktion der Bedienteile und die Funktionsgerechte Arbeitslage der am Lenker befindlichen Bauteile wird nicht beeinträchtigt. Hauptbremszylinder und Vorratsbehälter liegen in funktionsgerechter Arbeitslage.

- **Äußere Gestaltung**

Die Vorschriften der § 30 und 30c StVZO und 97/24/EG Kapitel 3 sowie die Richtlinie über die Beschaffenheit und Anbringung der äußeren Fahrzeugteile sind erfüllt. Fahrzeuge die nach VO (EU) 168/2013 genehmigt sind genügen hinsichtlich der vorstehenden Außenkanten den Anforderungen der VO (EU) 44/2014 Anhang VIII.

- **Sicherung gegen unbefugte Benutzung**

Die Sicherung gegen unbefugte Benutzung wird nicht beeinträchtigt.

- **Ablesbarkeit der Fahrzeugidentnummer**

Durch den Anbau des Sonderlenkers wird die Ablesbarkeit der Fahrgestellnummer nicht beeinträchtigt.

- **Sichtfeld durch Rückspiegel**

Die Forderungen der Richtlinie 97/24/EG Kapitel 4 Anhang III und ECE R 81 werden erfüllt.

Die umgerüsteten Fahrzeuge entsprechen den Forderungen der Richtlinien und der StVZO.

VI. Anlagen

Anlage 1: Verwendungsbereich
Anlage 2: Fotoblatt
Anlage 3: Zeichnungen

VII. Schlussbescheinigung

Es wird bescheinigt, dass die im Verwendungsbereich beschriebenen Fahrzeuge nach der Änderung und der durchgeführten und bestätigten Änderungsabnahme unter Beachtung der in diesem Teilegutachten genannten Hinweise/Auflagen insoweit den Vorschriften der StVZO in der heute gültigen Fassung entsprechen.

Der Hersteller (Firma ABM Fahrzeugtechnik GmbH) hat den Nachweis (Verifizierung Reg.-Nr.: 20110 021516, Zertifizierungsstelle der TÜV AUSTRIA AUTOMOTIVE GMBH) erbracht, dass er ein Qualitätssicherungssystem gemäß Anlage XIX, Abschnitt 2 StVZO, unterhält.

Das Teilegutachten verliert seine Gültigkeit bei technischen Änderungen an den Fahrzeugteilen oder wenn vorgenommene Änderungen an dem beschriebenen Fahrzeugtyp die Verwendung der Teile beeinflussen sowie bei Änderung der gesetzlichen Grundlagen.

Das Teilegutachten umfasst die Seiten 1 bis 6 und die unter VI. aufgeführten Anlagen und darf nur im vollen Wortlaut vervielfältigt und weitergegeben werden.

Das Prüflabor ist als Technischer Dienst entsprechend EG-FGV für das Typgenehmigungsverfahren des Kraftfahrt-Bundesamtes unter der Registrier-Nr. KBA-P 00055-00 anerkannt.

Die Prüfergebnisse und Feststellungen beziehen sich nur auf die gegenständlichen Prüfobjekte.

Filderstadt, 29.10.2019

TÜV AUSTRIA AUTOMOTIVE GMBH

Der Prüfer
Test Engineer



Rainer SCHARFY



Verwendungsbereich, Auflagen /Hinweise

Handelsbezeichnung	Fahrzeugtyp	EG-BE-Nr.	Gabelbrücke Kennzeichnung	Lenker Kennzeichnung	Auflagen/Hinweise
BMW S 1000 RR	K10	e1*2002/24*0421*..	BM1H	0439	2,3,4,9,12,13,14,15,16
BMW S 1000 RR	K10	e1*2002/24*0421*..	BM1K	0439	2,3,4,9,12,13,14,15,16
BMW S 1000 RR	2R10	e1*168/2013*00012*..	BM1K	0439	2,3,4,9,12,13,14,15,16
BMW S 1000 RR	2R99	e1*168/2013*00091*	BM1S	0439	2,3,9,12,13,14,15,16
BMW R nineT Racer	1N12	e1*168/2013*00009*..	BM9P	0239	2,9,13,14,15,16
BMW R nineT Scrambler / Pure	1N12	e1*168/2013*00009*..	BM9P	0429 / 0439	9,13,14,15,16

Hinweise:

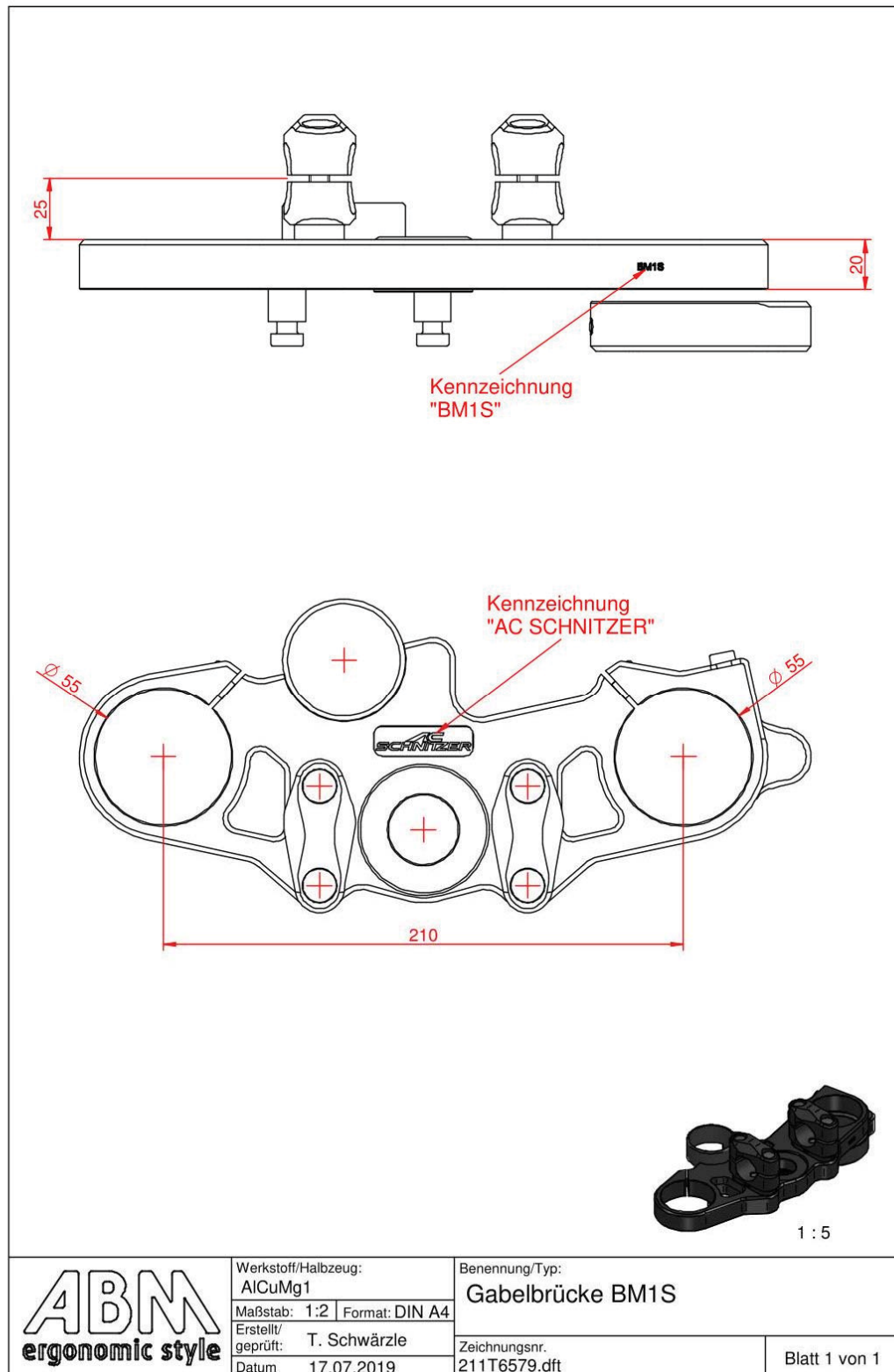
- _1: Es müssen Austausch- Rückspiegel mit Prüfzeichen montiert werden
- _2: Es müssen geprüfte längere Bremsleitungen mit ABE oder Teilgutachten montiert werden
- _3: Es muss ein längerer Kupplungszug bzw. Kupplungsleitung montiert werden
- _4: Die mitgelieferte Befestigung für die Hydraulikvorratsbehälter muss montiert werden
- _5: Die elektrischen Leitungen müssen verlängert werden
- _6: Die serienmäßige Verkleidung und/oder Verkleidungsscheibe muss gemäß Montageanleitung modifiziert, Kantenschutz angebracht werden
- _7: Der Lenkanschlag muss gemäß Montageanleitung begrenzt werden
- _8: Es müssen längere Choke und Gaszüge montiert werden
- _9: Das serienmäßige Zündschloss muss an die neue Gabelbrücke montiert werden
- _10: Die mitgelieferten Halter für die originalen Lenkungsdämpfer sind zu montieren
- _11: Die mitgelieferten Distanzen für die originalen Spiegel müssen montiert werden
- _12: Die mitgelieferten Distanzen zwischen Verkleidungshalter und Verkleidung müssen montiert werden
- _13: Alle Leitungen und Bowdenzüge müssen so verlegt sein, dass sie bei allen Lenk- und Einfederungsbewegungen knick- und spannungsfrei sind sowie ausreichender Abstand zu Scheuerstellen vorhanden ist. Die Bremsschläuche dürfen einen Biegeradius von 40 mm nicht unterschreiten. Bei vollem Lenkeinschlag, bei laufendem Motor, nach beiden Seiten darf sich die Motordrehzahl nicht ändern.
- _14: Es ist auf eine funktionsgerechte Lage aller am Lenker befindlichen Bedienteile, auch bei vollem Lenkeinschlag zu achten. Der HBZ und der Vorratsbehälter müssen sich in funktionsgerechter Arbeitslage befinden.
- _15: Es ist auf die Freigängigkeit des Lenkers, seiner Anbauteile und ausreichenden Lenkeinschlag nach jeder Seite zu achten. Der Lenker muss sich leicht von Lenkanschlag zu Lenkanschlag bewegen lassen. Das Lenkkopflager muss gemäß Herstellerangabe eingestellt sein.
- _16: Nach der Montage ist eine Funktionskontrolle der Bremse, Kupplung, Gasgriff, Beleuchtung und Hupe durchzuführen.

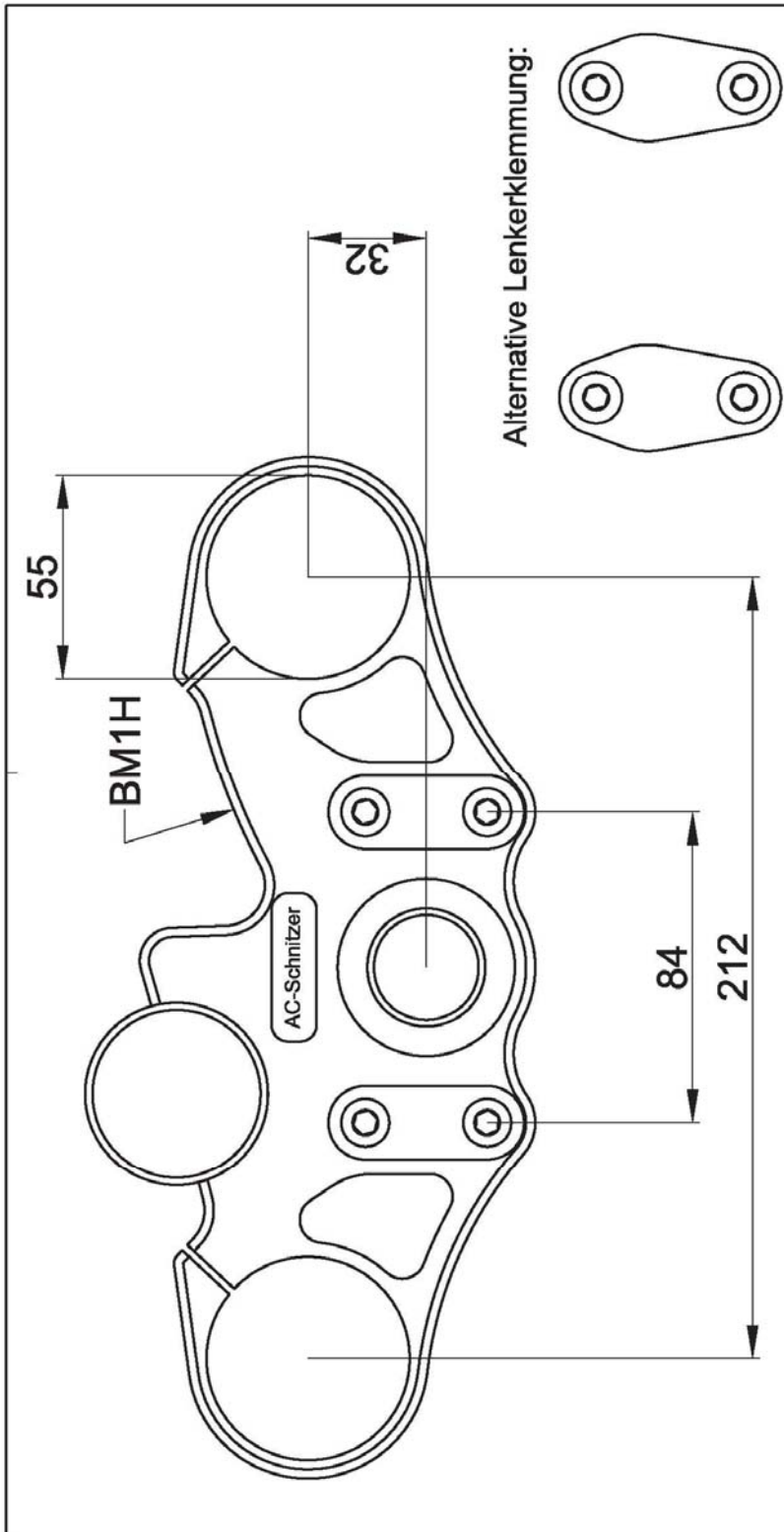
Fotoblatt

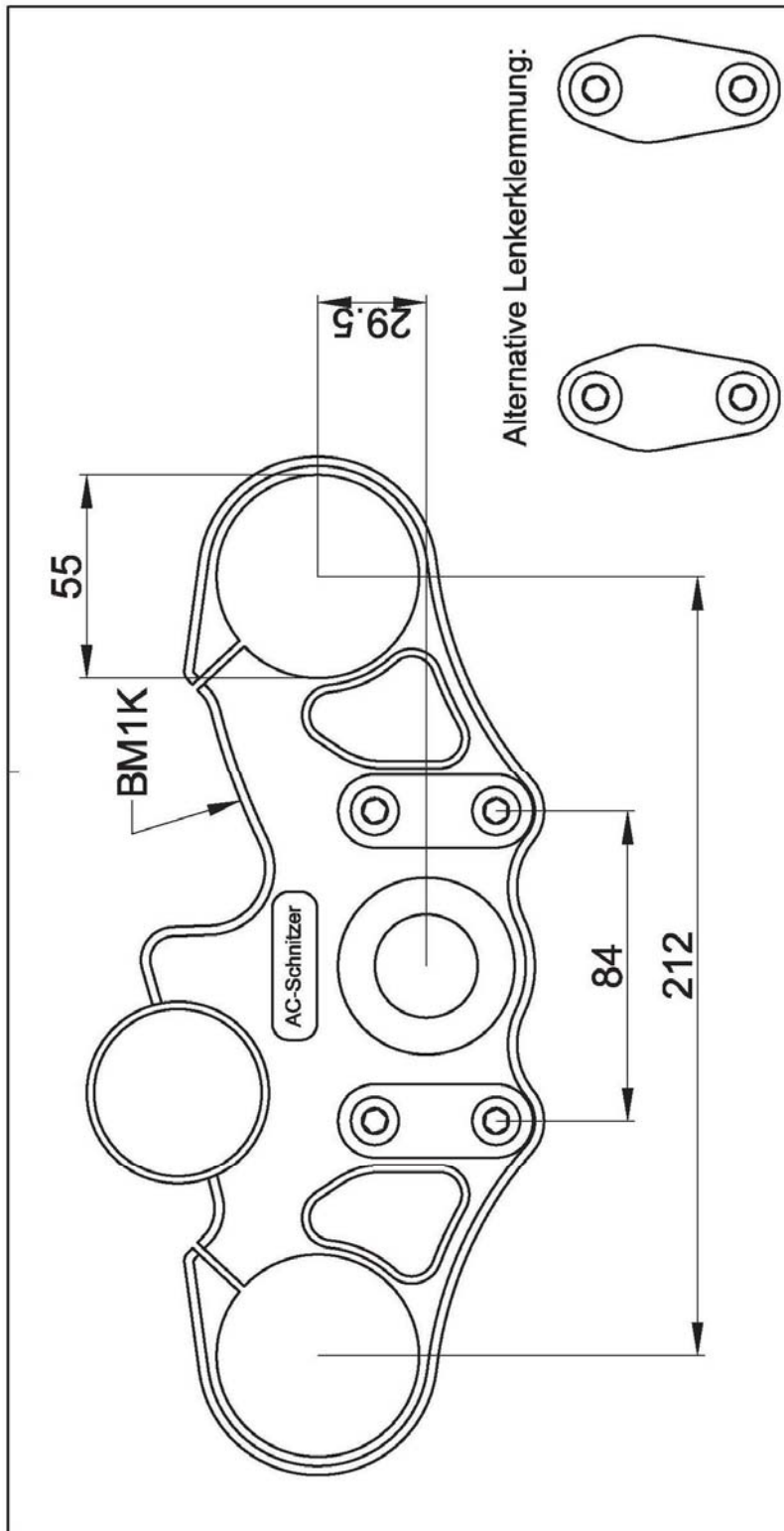




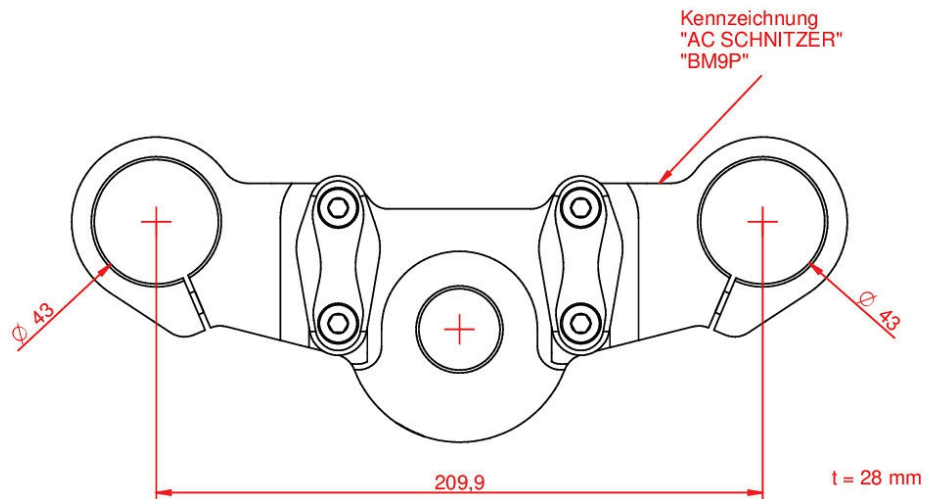
Zeichnungen



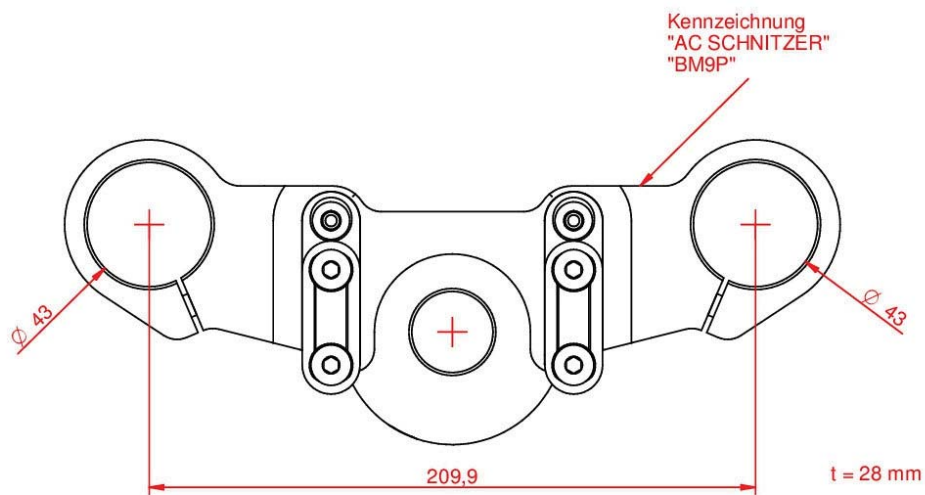
		Dicke der Grundplatte	20 mm	Maßstab %
		Bezeichnung/Typ	Gabelbrücke	
Erstellt/ geprüft:	M. Tischer	Urheberrecht nach DIN 34, Absatz 2.1 wird beansprucht!	AC-Schnitzer	
Datum:	07.01.10			

		Dicke der Grundplatte	20 mm	Maßstab %
		Bezeichnung/Typ	Gabelbrücke BM1K	
Erstellt/ geprüft:	M. Tischer	AC-Schnitzer	Urheberrecht nach DIN 34, Absatz 2.1 wird beansprucht!	
Datum:	14.03.2012			

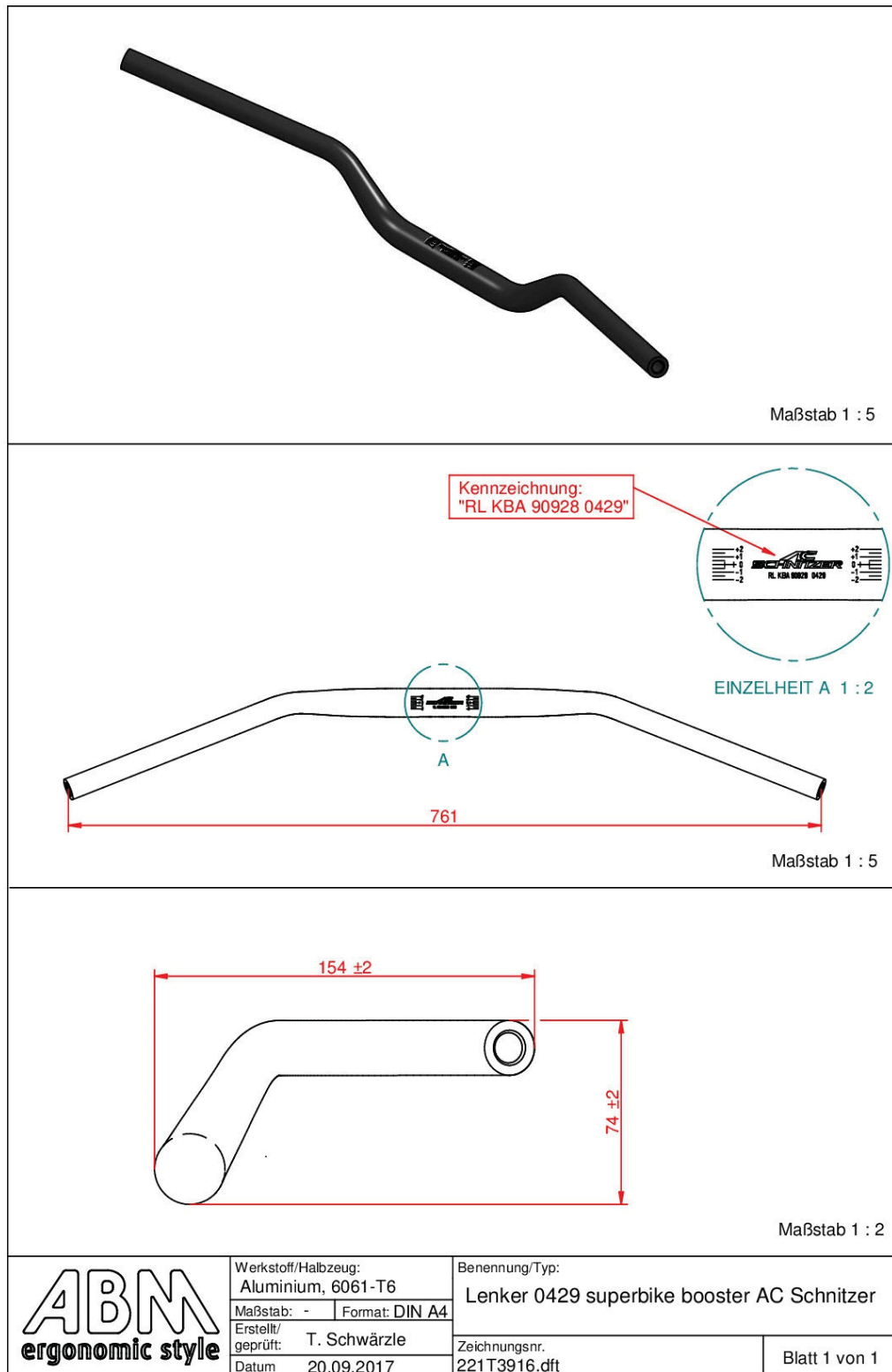
Version "R nineT Pure / Scrambler"

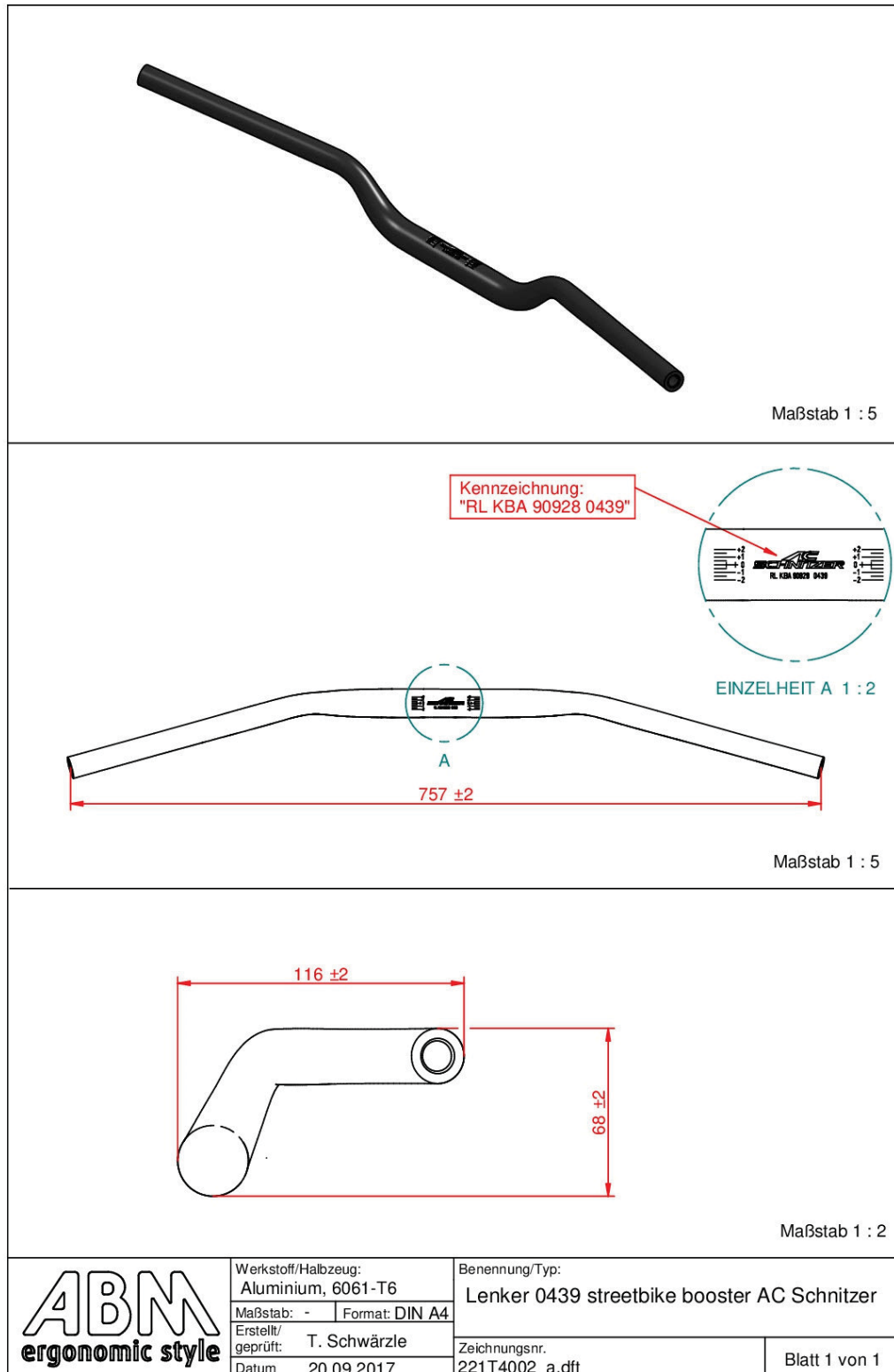


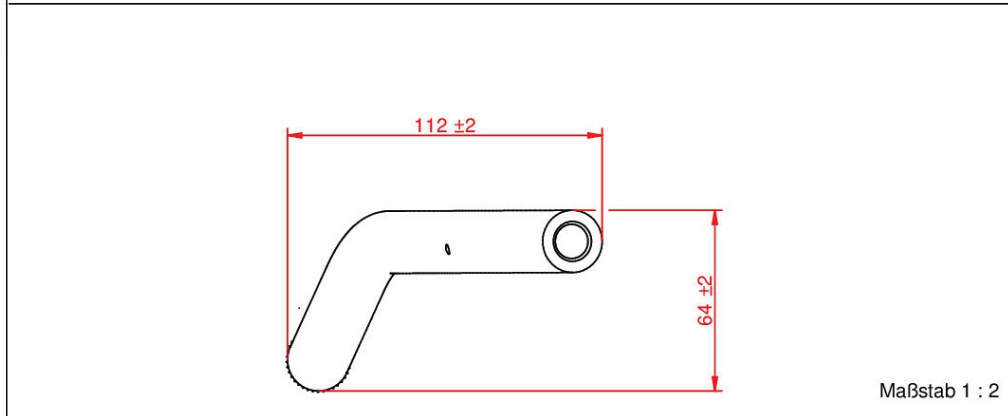
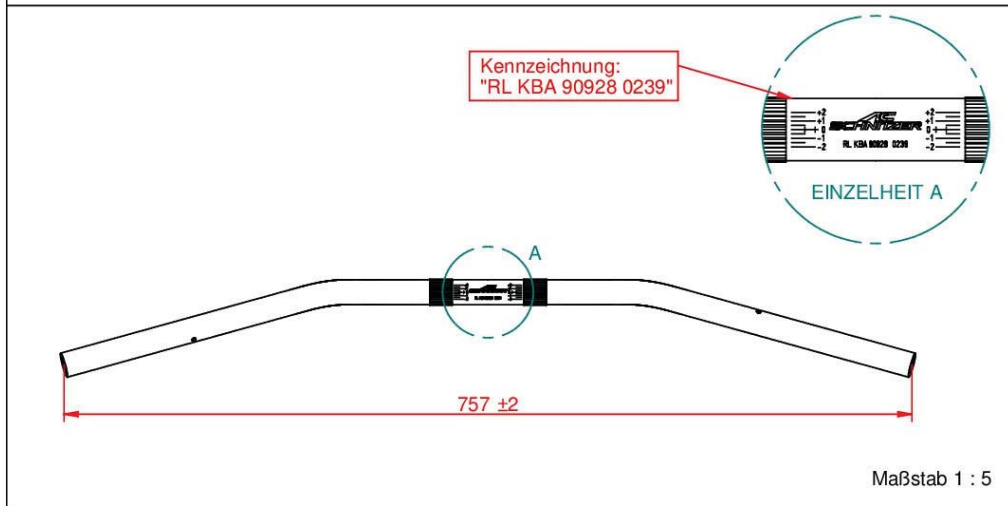
Version "R nineT Racer"



	Werkstoff/Halbzeug:	AlCuMg1		Benennung/Typ:	Gabelbrücke BM9P
	Maßstab:	1:2	Format: DIN A4	Zeichnungsnr.	211T6124.dft
	Erstellt/ geprüft:	T. Schwärzle		Blatt 1 von 1	
	Datum	17.08.2017			







	Werkstoff/Halbzeug: Aluminium, 6061-T6		Benennung/Typ: Lenker 0239 streetbike AC Schnitzer	
	Maßstab: -	Format: DIN A4		
	Erstellt/ geprüft: T. Schwärzle		Zeichnungsnr. 221T6196.dft	
	Datum 20.09.2017		Blatt 1 von 1	