

ATC[®] SCHNITZER

-Montageanleitung-

Sturz pads

- F 900R/XR ab Modell 2020-



Teile-Nr.: S700400-F15

AC Schnitzer

Wichtige Hinweise!

Diese Montageanleitung ist unbedingt vor Beginn der Einbauarbeiten zu lesen. AC Schnitzer übernimmt keinerlei Haftung für Schäden, die durch unsachgemässen Einbau entstehen!

Diese Montageanleitung ist ausschliesslich zum Gebrauch durch autorisierte AC Schnitzer bzw. BMW Händler bestimmt. Zielgruppe dieser Montageanleitung ist in jedem Falle an BMW Fahrzeugen ausgebildetes Fachpersonal mit entsprechenden Fachkenntnissen und Werkzeugen. Kenntnisse bezüglich Materialeigenschaften und Normen werden vorausgesetzt!

Die von AC Schnitzer angebotenen Sturz pads stellen einen Schutz des Rahmens und der Anbauteile bei „Umfallen“ oder sogenannten „Rutschen“ dar. Leider sind auch diese Bauteile kein Garant für Unfälle ohne Folgeschäden. So ist es durchaus möglich, dass sich die Sturz pads bei „Rutschen“ an vorstehenden Teilen, wie Curbs, Kanaldeckeln, Randsteinen, etc. einhaken und der einwirkenden Kraft nachgeben.

Daraus resultierende Folgeschäden gehen ausschliesslich zu Lasten des Sturzverursachers und können nicht bei AC Schnitzer geltend gemacht werden. -Bitte informieren Sie Ihre Kunden über diesen Sachverhalt!!

Montage

Alle Arbeiten sind unter Berücksichtigung der geltenden Sicherheitsvorschriften durchzuführen (z.B. Schutzbrille).

Lackieren

- entfällt!

Einbauzeit (1 AW = 5 Minuten)

Die Einbauzeit beträgt ca. **4 AW**, die ja nach Zustand und Ausstattung des Fahrzeugs abweichen kann.

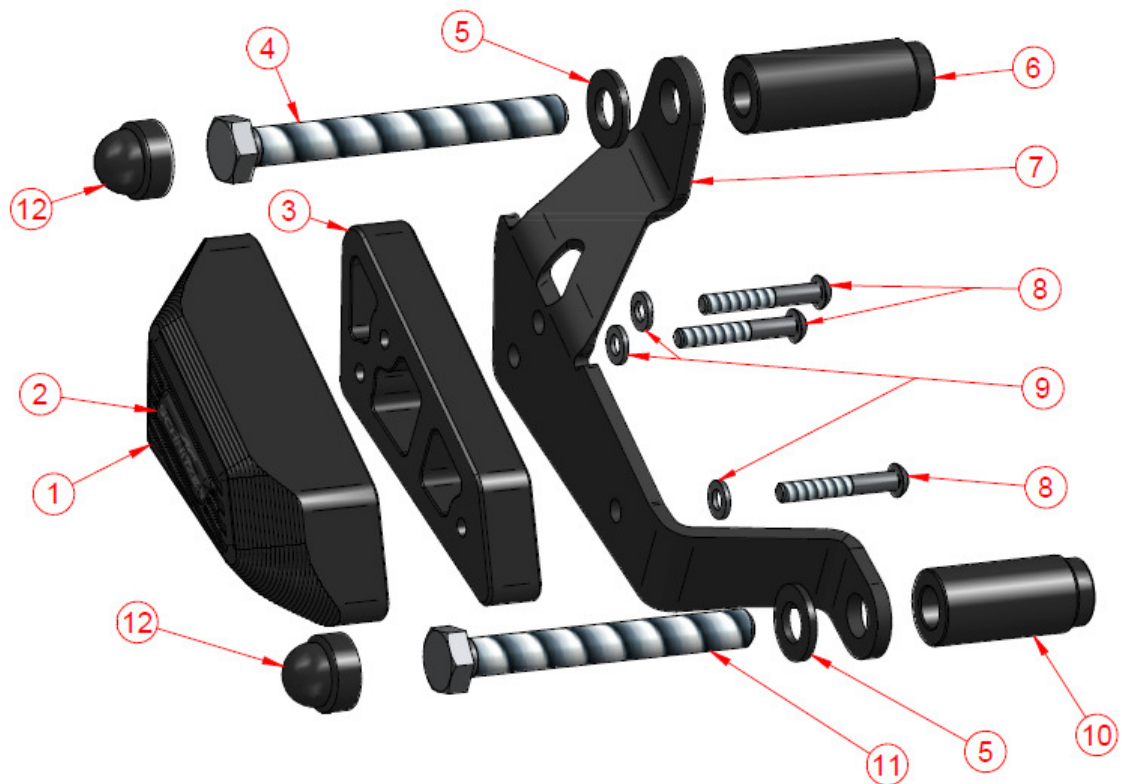
Lackierzeit (1 AW = 5 Minuten)

- entfällt.

Erforderliches Werkzeug

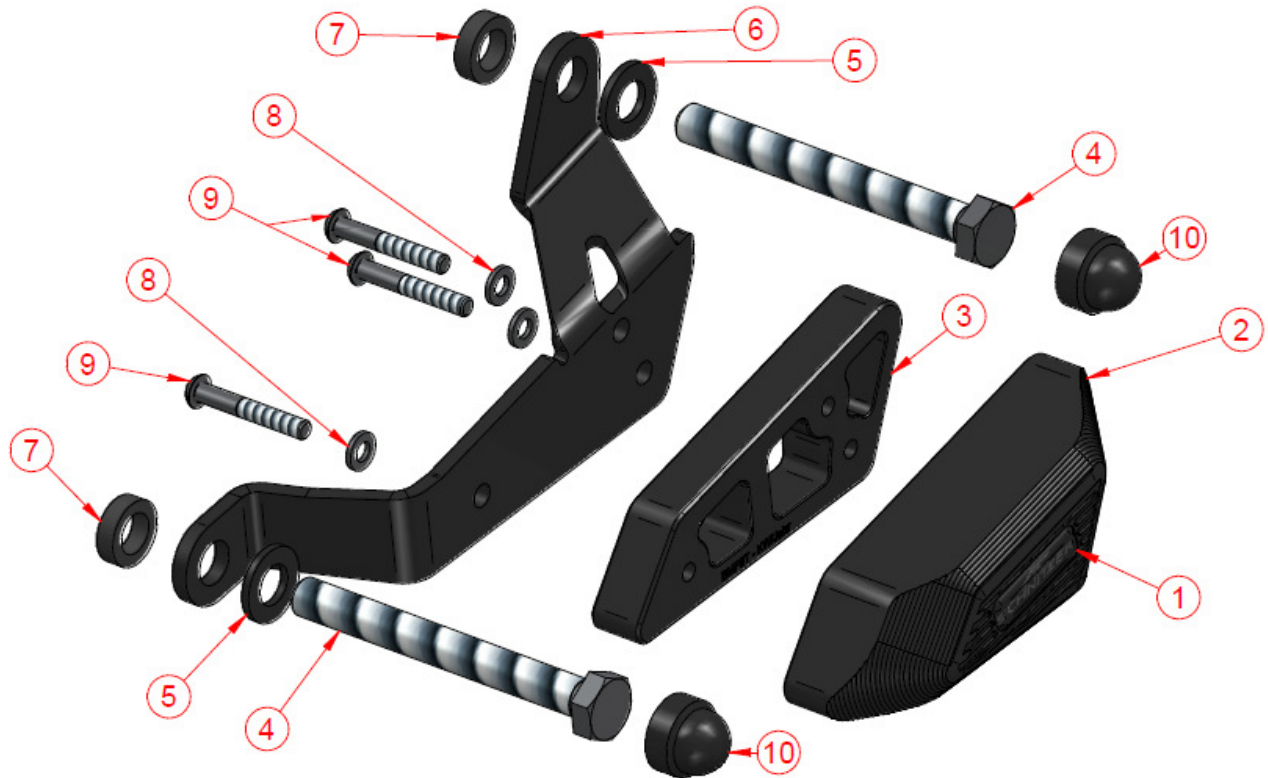
- Torx Schlüssel
- Inbus Schlüssel
- Drehmomentschlüssel

Linke Seite



Pos.	Titel	Anzahl
1	Sturzpad L BM1S/BMF9T	1
2	Logopin ACS 40x12	1
3	Sturzpad Unterlage BMF9T	1
4	Sechskantschraube DIN 933 M12x110	1
5	Scheibe DIN 125 - A 13	2
6	Distanzrolle Ø24/21xØ13x62	1
7	Bügel Sturzpad L BMF9T	1
8	Linsenschraube ISO 7380 - M6 x 40	3
9	Scheibe DIN 125 - A 6,4	3
10	Distanzrolle Ø24/21xØ13x52	1
11	Sechskantschraube DIN 933 M12x100	1
12	Abdeckkappe für SW 19 Außensechskant	2

Rechte Seite



Pos.	Titel	Anzahl
1	Logopin ACS 40x12	1
2	Sturzpad R BMF9T	1
3	Sturzpad Unterlage BMF9T	1
4	Sechskantschraube DIN 933 M12x110	2
5	Scheibe DIN 125 - A 13	2
6	Bügel Sturzpad R BMF9T	1
7	Distanzrolle Ø21xØ13x6	2
8	Scheibe DIN 125 - A 6,4	3
9	Linsenschrauben ISO 7380 - M6 x 40	3
10	Abdeckkappe für SW 19 Außensechskant	2

AC Schnitzer

Montage

Rechte Seite:

Beide Motorhalteschrauben lösen und entfernen (diese werden nicht wieder verwendet).

Bei Modell F 900 XR zuvor die Seitenverkleidung entfernen.



Das Pad und die Unterlage mit den beiliegenden Schrauben mit Unterlegscheiben an die Grundplatte montieren.

Drehmoment 4,5 Nm.



Die beiliegende kurzen Distanzhülsen in den Rahmen einlegen. Das Schraubengewinde leicht einfetten.

Die Grundplatte mit den beiliegenden Unterlegscheiben und Schrauben (M12x110) befestigen.

Drehmoment 85 Nm



Die Klebefläche im Pad reinigen und den Aufkleber anbringen.

Die Kunststoffabdeckungen auf die Schraubköpfe drücken.

Bei Modell F 900 XR die Seitenverkleidung wieder anbringen.



AC Schnitzer

Linke Seite:

Beide Motorhalteschrauben lösen und entfernen (diese werden nicht wieder verwendet).

Bei Modell F 900 XR zuvor die Seitenverkleidung entfernen.



Das Pad und die Unterlage mit den beiliegenden Schrauben mit Unterlegscheiben an die Grundplatte montieren.

Drehmoment 4,5 Nm.



Die beiliegende Distanzhülsen (mit dem kleineren Durchmesser nach innen) in den Rahmen einführen.

Achtung: Die längere Distanzhülse (62 mm) wird vorne verwendet.

Das Schraubengewinde leicht einfetten.

Die Grundplatte mit den beiliegenden Unterlegscheibe und Schraube (M12x110 vorne, M12x100 hinten) befestigen.

Drehmoment 85 Nm



Die Klebefläche im Pad reinigen und den Aufkleber anbringen.

Die Kunststoffabdeckungen auf die Schraubenköpfe drücken.

Bei Modell F 900 XR die Seitenverkleidung wieder anbringen.



Irrtum und Änderung vorbehalten!